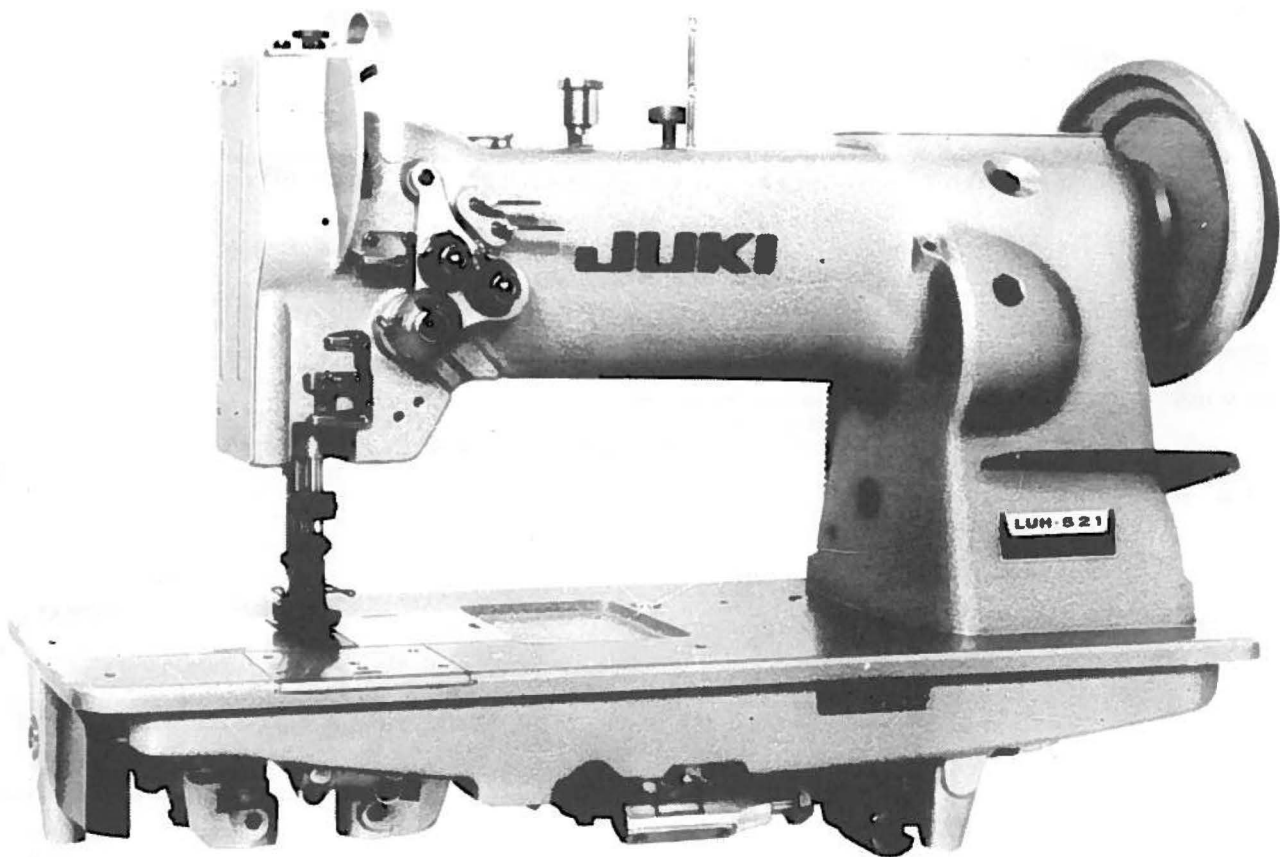


JUKI

2-Needle, Unison Feed, Lockstitch
Industrial Sewing Machine with Reverse Feed
二本針本縫総合送り返し縫付ミシン

LUH-521

PARTS LIST



BE5210S0PJA

No.0066-04

From the library of: Superior Sewing Machine & Supply LLC

HOW TO MAKE USE OF THIS PARTS LIST

パーツリストの見方

1. The part numbers of parts shown in the figure indicate the corresponding numbers (Ref. No.) shown by the Index.
 図に示された部品の品番は、図にふられているNo (Ref No)に対応するインデックスによって、その品番がわかります

2. Explanation of codes

記号の説明

1) Codes on the "Note" column

"注記" 欄の記号

- ① ☆ means this part is changed from the previous parts list.
 前回のパーツリストに対して今回変更された部品を意味します
- ② #01 refer to the "Note" explanation at bottom of page.
 001 ページ下の "注記" の説明を参照して下さい。

2) Codes on the "E.C. (Engineering change)" column

"変更年月" 欄の記号

- ① A.10/83 Added from October, 1983
 1983年10月より追加された。
- ② D.10/83 Obsoleted from October, 1983
 1983年10月より削除された。

③ When previous parts (Obsoleted part) and new parts (Added parts) are not interchangeable with each other:
 部品の互換性がない変更の場合

In this case, even obsoleted part (D.) can be ordered with the obsoleted part number, so select the parts with changed dates and place your orders.
 この場合は削除(D)された品番でもご注文できますから、変更年月により、いずれかの部品を選択してご注文下さい。

Example (例)

| Ref. No. | Note 注記 | Part No. 品番 | Description | E.C. 変更年月 | 品名 | Amt. Req. 数量 |
|----------|---------|----------------------|-------------|-----------|----------------------|--------------|
| 1 | ☆ | B1401-100-000 | Needle bar | D.10/83 | ハリホー | - |
| 1-1 | ☆ | B1401-100-000-A | Needle bar | A.10/83 | ハリホー | 1 |
| 2 | ☆ | B1105-200-000 | Frame cover | D.10/83 | B1105-300-000 | - |
| | ☆ | B1105-300-000 | Frame cover | A.10/83 | フレームカバー | 1 |

④ In case when previous parts and new part are interchangeable with each other:
 部品の互換性がある場合の変更

In this case the new part number is replaced on the "品名 (Japanese)" column of the previous parts, so please order by the new part number.
 この場合は、旧部品の和文品名欄にそれにかわる新しい品番が記入してありますので、新しい品番でご注文下さい。

⑤ C.10/83

| | | | | | | |
|---|---|-----------------------------|-------------|---------|---------------------------|---|
| 1 | ☆ | B1105-500-000 | Frame cover | C.10/83 | B1105-500-000 | 1 |
| | | <u>Correct No.</u> 正しい品番 | | | <u>Wrong No.</u> 誤まり品番 | |

Please order by the correct part number.
 正しい品番でご注文下さい。

⑥ M.10/83 The amount required is changed from October, 1983

The new amount required is shown in the "Amt. Req." column.
 1983年10月より数量が変更になった。この場合数量欄には新しい数量が表示してあります。

3) Codes on the "Amt. Req." column

"数量" 欄の記号

- ① 2 Indicates amount required is 2.
 数量、2個を表わします。
- ② 2.0 Indicates length in meters. (unit is meter)
 長さ、2メートルを表わします。(単位はメートルです)
- ③ - Indicates parts obsoleted from the parts list.
 このパーツリストから削除された部品です。
- ④ (1) Indicates sub parts which construct the assembly part.
 Assembly part is shown as "asm." and クミ in Japanese, in the "Description" column.
 組部品を構成している子部品を表わします。組部品は品名欄に英文で "asm" 和文でクミと表示してあります。

When Ordering The Spare Parts:

In order to ensure that we deliver the correct parts to you, please clearly state when ordering the corresponding PART NUMBER (ex. B1109-012-A00) and also the PARTS LIST NUMBER (ex. 0010-01, given at the bottom right of the cover) or the MACHINE SERIAL NUMBER, because there are some parts which have been changed.

補用部品注文の際のご注意

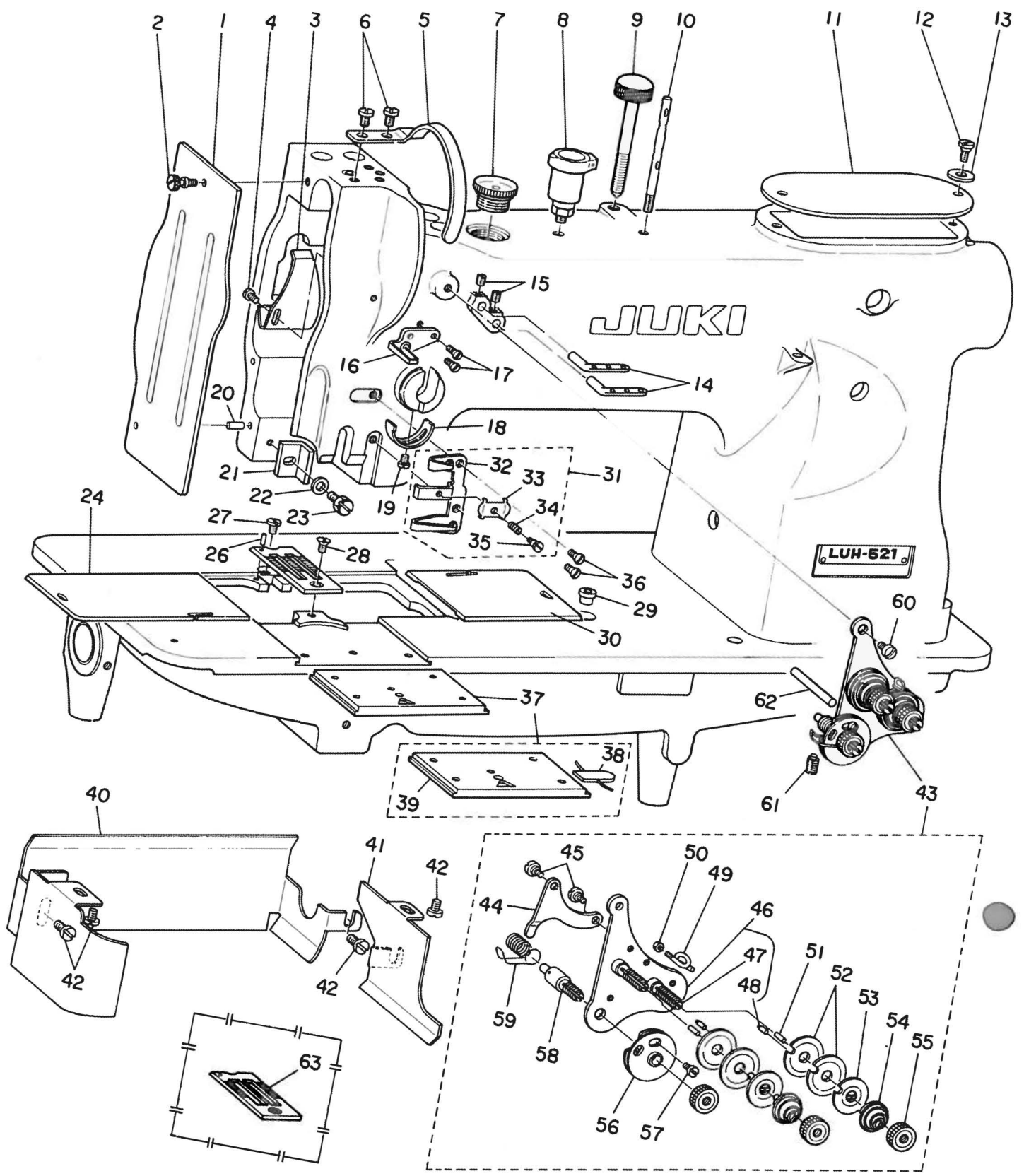
このパーツリストに記載されている補用部品をご注文の際は、部品の番号(例えば、B1109-012-A00)でご注文下さい。合わせて、ご覧のパーツリストの管理番号(表紙右下、例えば、No0010-01)又は、機械番号をご連絡頂ければ幸いです。又、改良のため部品の一部が変更になる場合がありますのでご了承下さい。

CONTENTS

目次

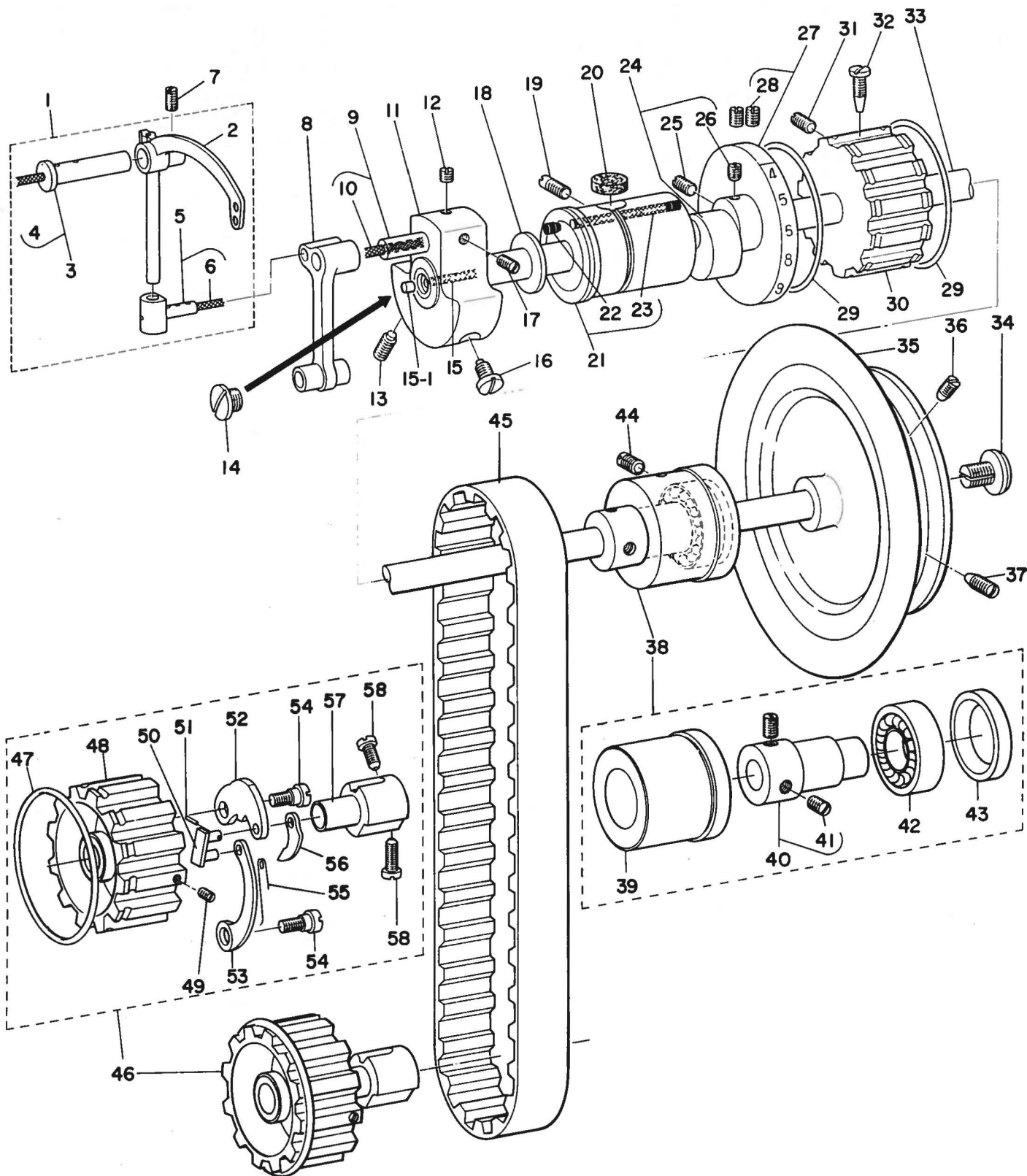
| | |
|---|----|
| 1. FRAME & MISCELLANEOUS COVER COMPONENTS | |
| 頭部外装関係 | 1 |
| 2. MAIN SHAFT & THREAD TAKE-UP COMPONENTS | |
| 上軸、天秤関係 | 3 |
| 3. NEEDLE BAR & FEED ROCK SHAFT COMPONENTS | |
| 針棒、水平送り軸関係 | 5 |
| 4. PRESSER BAR & WALKING FOOT COMPONENTS | |
| 押え棒、上送り関係 | 7 |
| 5. HOOK SHAFT & VERTICAL HOOK COMPONENTS | |
| 下軸、水平釜関係 | 9 |
| 6. REVERSE FEED CONTROL LEVER COMPONENTS | |
| 送りレバー関係 | 11 |
| 7. KNEE LIFTER & OIL RESERVOIR COMPONENTS | |
| 膝上げ、油溜関係 | 13 |
| 8. THREAD STAND UNIT COMPONENTS (SPECIAL ORDER PARTS) | |
| 糸立装置関係(特別注文部品) | 15 |
| 9. BELT COVER & THREAD WINDER COMPONENTS | |
| ベルトカバー、糸巻装置関係 | 16 |
| 10. TABLE OF EXCHANGING GAUGE PARTS | |
| 交換ゲージ部品一覧表 | 17 |
| NUMERICAL INDEX OF PARTS | 18 |
| 索引 | |

1. FRAME & MISCELLANEOUS COVER COMPONENTS
 頭部外裝關係



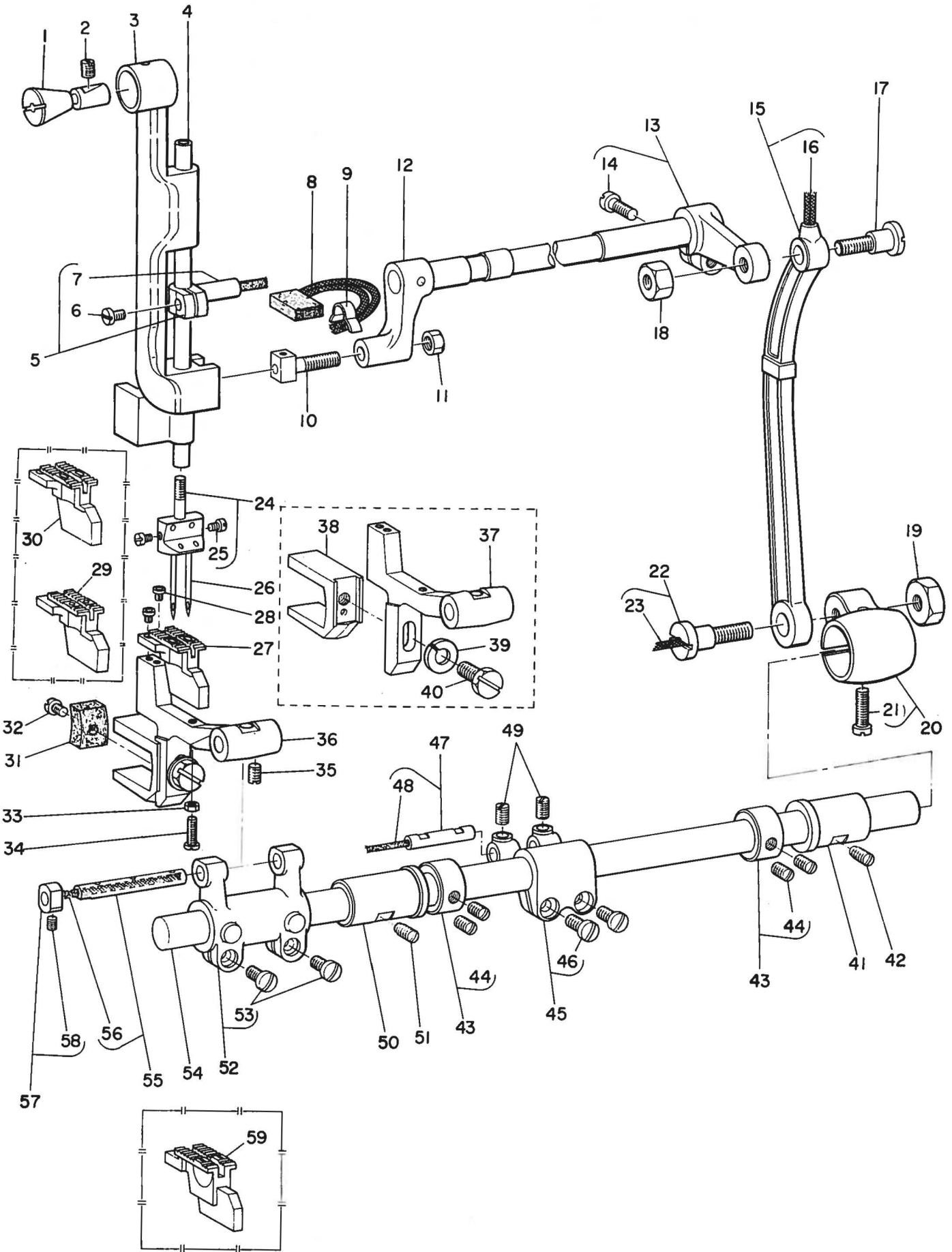
| Ref. No. | Note 注記 | Part No. 品番 | Description | E. C. 変更年月 | 品名 | Amt. Req. 数量 |
|----------|------------|----------------|----------------------------------|---------------|--------------------------|-----------------|
| 1 | | B3101-053-000 | FACE PLATE | | メンイタ | 1 |
| 2 | | B3106-019-000 | SCREW | | メンイタ トメネジ* | 1 |
| 3 | | B1140-051-000 | TAKE-UP OIL SPLASHER | | テンヒン ユホ*イタ | 1 |
| 4 | | SS-3090610-SP | SCREW 9/64-40 L=6 | | マルネジ* 9/64-40 L=6 | 1 |
| 5 | | B1158-563-000 | THREAD TAKE-UP LEVER COVER | | テンヒンカハ* | 1 |
| 6 | | SS-7150740-SP | SCREW 15/64-28 L=7 | | マルヒラネジ* 15/64-28 L=7 | 2 |
| 7 | | B3501-051-000 | OIL FILTER SLEEVE | | メタル アフ*ラ チュ*ニユ ツツ | 1 |
| 8 | | B1155-053-000 | OIL CUP | | ウウ*クリ ロツ* オイルカツ* | 1 |
| 9 | | B1509-051-000 | ADJUSTING SCREW | | オサエ チョ*セツネジ* | 1 |
| 10 | | B1114-051-000 | NEEDLE THREAD GUIDE PIN | | イトアンナイホ* | 1 |
| 11 | | B1150-051-000 | TOP COVER | | テンイタ | 1 |
| 12 | | SD-0630241-SD | HINGE SCREW D= 6.30 H= 2.4 | | タ*ンネジ* D=6.3 H=2.4 | 1 |
| 13 | | B1152-051-000 | WASHER | | テンイタ ネジ*ツ*カ*ネ | 1 |
| 14 | * | B1128-051-000 | THREE-HOLE THREAD EYELET | D.09/79 | B1128-522-000 | - |
| 15 | * | B1128-522-000 | THREE HOLE THREAD EYELET | A.09/79 | ミツメイトカテ | 2 |
| 16 | | SS-8110510-SP | SCREW 11/64-40 L=5 | | トメネジ* 11/64-40 L=5 | 2 |
| 17 | | B1129-521-000 | THREAD GUIDE, UPPER | | イトアンナイ (ウエ) | 1 |
| 18 | | SS-2090710-SP | SCREW 9/64-40 L=7 | | マルサラネジ* 9/64-40 L=7 | 2 |
| 19 | | B3138-051-000 | TAKE-UP SPRING ADJUSTING PLATE | | イトトリハ*ネ チョ*セツイ* | 1 |
| 20 | | SS-7090520-SP | SCREW 9/64-40 L= 4.5 | | マルヒラネジ* 9/64-40 L=4.5 | 1 |
| 21 | | B1103-051-000 | FACE PLATE PIN | | メンイタ トメ*ン | 1 |
| 22 | | B1423-051-000 | NEEDLE BAR FRAME GUIDE | | ヨ*ト*タ*イ アンナイ | 1 |
| 23 | | WP-0480856-SP | WASHER 4.8X8.4X0.8 | | ヒラツ*カ*ネ 4.8X8.4X0.8 | 1 |
| 24 | | SS-9111010-SP | SCREW 11/64-40 L=9.5 | | ロツカク*ホ*ルト 11/64-40 L=9.5 | 1 |
| 25 | | B1112-512-D00 | BED SLIDE, LEFT | | ス*ハ*リイタ ヒタ*リ 5/16 | 1 |
| 26 | | B1109-521-H00 | THROAT PLATE 5/16 | | ハリイタ 5/16 | 1 |
| 27 | | B1104-051-000 | THROAT PLATE PIN | | ハリイタ トメ*ン | 1 |
| 28 | | SS-6090630-SP | SCREW 9/64-40 L=6 | | ヒラネジ* 9/64-40 L=6 | 1 |
| 29 | * | SS-2110920-TP | SCREW 11/64-40 L=8.5 | M.05/81 | マルサラネジ* 11/64-40 L=8.5 | 1 |
| 30 | | B1157-009-0A0 | OIL CUP ASM. | | シタシ*ク オイルカツ* クミ | 1 |
| 31 | | B1113-512-D00 | BED SLIDE, RIGHT | | ス*ハ*リイタ ミ*キ* 5/16 | 1 |
| 32 | | B1130-521-0A0 | THREAD GUIDE ASM., LOWER | | イトアンナイ シタ クミ | 1 |
| 33 | | B1130-521-000 | THREAD GUIDE | | イトアンナイ シタ | (1) |
| 34 | | B1131-521-000 | THREAD PRESSER PLATE | | ハリイタ オサエイタ | (1) |
| 35 | | B1132-521-000 | THREAD PRESSER PLATE SPRING | | ハリイタ オサエイタ ハ*ネ | (1) |
| 36 | | SD-0380551-SL | HINGE SCREW D= 3.80 H= 5.5 | | タ*ンネジ* D=3.8 H=5.5 | (1) |
| 37 | | SS-2090710-SP | SCREW 9/64-40 L=7 | | マルサラネジ* 9/64-40 L=7 | 2 |
| 38 | | B1110-051-0A0 | BED SLIDE ASM. | | ス*ハ*リイタ クミ | 1 |
| 39 | | B1111-051-0A0 | BED THROAT SPRING ASM. | | ス*ハ*リイタ ハ*ネ クミ | (1) |
| 40 | | B1110-051-000 | BED SLIDE | | ス*ハ*リイタ | (1) |
| 41 | | B1844-521-000 | HOOK OIL SHIELD B | | カマシ*ク*タ*イ ユホ*ハ*ン B | 1 |
| 42 | | B1838-521-000 | HOOK OIL SHIELD A | | カマシ*ク*タ*イ ユホ*ハ*ン A | 1 |
| 43 | | SS-6110610-TP | SCREW 11/64-40 L=6 | | ヒラネジ* 11/64-40 L=6 | 4 |
| 44 | | B3121-521-0A0 | THREAD TENSION BASE PLATE ASM. | | イトチヨ*シ*タ*イ イタ クミ | 1 |
| 45 | | B3134-521-000 | TENSION RELEASE LEVER | | イトツルメイ*タ | (1) |
| 46 | | SD-0470281-SP | HINGE SCREW D=4.7 H=2.8 | | タ*ンネジ* D=4.7 H=2.8 | (2) |
| 47 | | B3124-521-0A0 | TENSION STUD ASM. | | イトチヨ*シ*ホ* クミ | (1) |
| 48 | | B3124-051-000 | TENSION STUD | | イトチヨ*シ*ホ* | (2) |
| 49 | | B3131-051-000 | THREAD TENSION DISC PIN | | イトチヨ*シ* ユラ トメ*ン | (2) |
| 50 | | B3114-521-000 | TENSION DISC THREAD GUIDE | | イトチヨ*シ* ユラ イトアンナイ | (1) |
| 51 | | NS-6060350-SP | NUT 3/32-56 | | ロツカク*ナツ*ト 3/32-56 | (1) |
| 52 | | B3127-051-000 | TENSION RELEASE PIN, SHORT | | イトツルメ ヒ*ン | (2) |
| 53 | | B3126-051-000 | TENSION DISC | | イトチヨ*シ* ユラ | (4) |
| 54 | | B3132-051-000 | TENSION DISC HOLDER | | イトチヨ*シ* ユラ オサエ | (2) |
| 55 | | B3129-053-000 | TENSION SPRING | | イトチヨ*シ* ハ*ネ | (2) |
| 56 | | B3125-012-000 | THREAD TENSION STUD NUT | | イトチヨ*シ* ナツ*ト | (3) |
| 57 | | B3137-521-0A0 | THREAD TAKE-UP SPRING GUIDE ASM. | | イトトリハ*ネ アンナイ クミ | (1) |
| 58 | | SS-6080810-SP | SCREW 1/8-44 L= 8.0 | | ヒラネジ* 1/8-44 L=8 | (1) |
| 59 | | B3123-520-000 | THREAD TAKE-UP SPRING STUD | | イトトリ ハ*ネシ*ク | (1) |
| 60 | | B3128-520-000 | TENSION SPRING | | イトトリハ*ネ | (1) |
| 61 | | SS-7110720-SP | SCREW 11/64-40 L=7 | | マルヒラネジ* 11/64-40 L=7 | 1 |
| 62 | | SS-8111251-SP | SCREW 11/64-40 L=12.0 | | トメネジ* 11/64-40 L=12 | 1 |
| 63 | 001 | B3122-521-000 | TENSION RELEASE BAR | | イトツルメ オシ*ホ* | 1 |
| 63 | | B1109-521-G00 | THROAT PLATE 9/32 | A.07/79 | ハリイタ 9/32" | 1 |

2. MAIN SHAFT & THREAD TAKE-UP COMPONENTS
 上軸、天秤關係



| Ref. No. | Note 注記 | Part No. 品番 | Description | E. C. 変更年月 | 品名 | Amt. Req. 数量 |
|----------|------------|-----------------|-----------------------------------|---------------|------------------------|-----------------|
| 1 | | B1905-520-0C0 | THREAD TAKE-UP LEVER ASM. | | テンヒン クミ | 1 |
| 2 | | B1905-520-000 | THREAD TAKE-UP LEVER | | テンヒン | (1) |
| 3 | | B1906-051-0A0 | TAKE-UP LEVER PIN ASM. | | テンヒン ササエシ*ク クミ | (1) |
| 4 | | CQ-2520000-00 | OIL WICK | | エンジン | (0.1) |
| 5 | | B1907-057-0A0 | TAKE-UP LEVER CONNECTION ASM. | | テンヒン スライト*シ*ク クミ | (1) |
| 6 | | CQ-2020000-00 | OIL WICK | | エンジン | (0.1) |
| 7 | | SS-8151150-SP | SCREW 15/64-28 L=10.5 | | トメネシ* 15/64-28 L=10.5 | 1 |
| 8 | | B1408-051-000 | NEEDLE BAR CRANK ROD | | ハリネ* クランクロツト* | 1 |
| 9 | | B1210-051-0A0 | NEEDLE BAR CRANK PIN ASM. | | ハリネ* クランクヒン クミ | 1 |
| 10 | | CQ-3030000-00 | OIL WICK | | エンジン | (0.1) |
| 11 | | B1206-051-000 | COUNTERWEIGHT | | ツリアイオモリ | 1 |
| 12 | | SS-8680540-SP | SCREW 9/32-28 L= 4.5 | | トメネシ* 9/32-28 L=4.5 | 1 |
| 13 | | SS-8681650-TP | SCREW 9/32-28 L=16 | | トメネシ* 9/32-28 L=16 | 1 |
| 14 | * | B1207-051-0A0 | PLUG SCREW ASM. | D.02/79 | ウツシ*ク アフ*ラトメネシ* クミ | - |
| 15 | | CQ-3030000-00 | OIL WICK | | エンジン | (0.1) |
| 15-1 | * | YA-0570601-M0 | PLUG D=5.7X6.1 L=6 | A.02/79 | トメネシ D=5.7X6.1 L=6 | 1 |
| 16 | | SS-7681750-TP | SCREW 9/32-28 L=16.5 | | マルヒラネシ* 9/32-28 L=16.5 | 1 |
| 17 | | SS-8680730-SP | SCREW 9/32-28 L=7 | | トメネシ* 9/32-28 L=7 | 1 |
| 18 | * | B1205-051-000 | THRUST WASHER | D.02/79 | ウツシ*ク マイメタル サ*カ*ネ | - |
| 19 | | SS-8151150-SP | SCREW 15/64-28 L=10.5 | | トメネシ* 15/64-28 L=10.5 | 1 |
| 20 | | B1203-051-000 | OIL FELT | | ウツシ*ク マイメタル フィルト | 1 |
| 21 | | B1202-051-0A0 | MAIN SHAFT BUSHING, FRONT ASM. | | ウツシ*ク マイメタル クミ | 1 |
| 22 | | B1230-051-000 | LEATHER PLUG | | ウツシ*ク マイメタル エシントメネシ | (1) |
| 23 | | CQ-2520000-00 | OIL WICK | | エンジン | (0.1) |
| 24 | | D1450-055-BA0 | TOP FEED CAM ASM. | | ウツオクリカム クミ | 1 |
| 25 | | SS-8660530-TP | SCREW 1/4-40 L= 4.5 | | トメネシ* 1/4-40 L=4.5 | (1) |
| 26 | | SS-8660970-TP | SCREW 1/4-40 L= 8.5 | | トメネシ* 1/4-40 L=8.5 | (1) |
| 27 | | B1220-562-0A0 | STITCH DIAL ASM | | ネクリ メモリダイヤ クミ | 1 |
| 28 | | SS-8151230-SP | SCREW 15/64-28 L=12 | | トメネシ* 15/64-28 L=12 | (2) |
| 29 | | B1214-019-000 | SPROCKET RING | | ス*フ*ロケツト リンク* | 2 |
| 30 | | B1302-051-000 | SPROCKET WHEEL, UPPER | | ウツス*フ*ロケツト | 1 |
| 31 | | SS-8681650-TP | SCREW 9/32-28 L=16 | | トメネシ* 9/32-28 L=16 | 1 |
| 32 | | SS-7681750-TP | SCREW 9/32-28 L=16.5 | | マルヒラネシ* 9/32-28 L=16.5 | 1 |
| 33 | | D1201-055-B00 | MAIN SHAFT | | ウツシ*ク | 1 |
| 34 | | B1233-012-000 | END SCREW | | ハス*ミ*ク*ルマ オシアケ*ネシ* | 1 |
| 35 | | B1227-520-000 | HAND WHEEL | | ハス*ミ*ク*ルマ | 1 |
| 36 | | SS-8152030-SP | SCREW 15/64-28 L=20 | | トメネシ* 15/64-28 L=20 | 1 |
| 37 | | SS-8151780-SP | SCREW 15/64-28 L=17.0 | | トメネシ* 15/64-28 L=17 | 1 |
| 38 | | B1216-051-0A0 | MAIN SHAFT BUSHING ASM., REAR | | ウツシ*ク ウツシメタル (1) クミ | 1 |
| 39 | | B1216-051-000 | MAIN SHAFT BUSHING 1, REAR | | ウツシ*ク ウツシメタル (1) | (1) |
| 40 | | B1217-051-0A0 | MAIN SHAFT BUSHING, REAR ASM. | | ウツシ*ク ウツシメタル 2 クミ | (1) |
| 41 | | SS-8150710-SP | SCREW 15/64-28 L=7 | | トメネシ* 15/64-28 L=7 | (2) |
| 42 | * | B1219-051-000 | MAIN SHAFT REAR BUSHING | D.08/79 | SB-1150002-00 | - |
| 43 | * | SB-1150002-00 | BEARING | A.08/79 | ハ*アリソク* | (1) |
| 43 | | B1218-051-000 | REAR BEARING RETAINING COLLAR | | ウツシ*ク ウツシハ*アリソク* トメ | (1) |
| 44 | | SS-8151150-SP | SCREW 15/64-28 L=10.5 | | トメネシ* 15/64-28 L=10.5 | 1 |
| 45 | | B1301-051-000 | TIMING BELT | | タイミンク*ハ*ルト | 1 |
| 46 | | B1303-055-AA0 | SPROCKET WHEEL LOWER ASM. | | シタ ス*フ*ロケツト アンヤ*ソ*チ | 1 |
| 47 | | B1214-019-000 | SPROCKET RING | | ス*フ*ロケツト リンク* | (1) |
| 48 | | B1303-055-AA0 | SPROCKET WHEEL, LOWER | | シタ ス*フ*ロケツト | (1) |
| 49 | | SS-8090410-SP | SCREW 9/64-40 L= 3.5 | | トメネシ* 9/64-40 L=3.5 | (1) |
| 50 | | B1310-055-000 | SAFETY CLUTCH SMALL LINK | | アンセ*ソ*チ シヨ-リンク | (1) |
| 51 | | B1314-055-000 | SAFETY CLUTCH SMALL LINK PIN | | アンセ*ソ*チ シヨ-リンク ヒン | (1) |
| 52 | | B1307-055-000 | SAFETY CLUTCH HOOK | | アンセ*ソ*チ ツメ | (1) |
| 53 | | B1305-055-000-A | SAFETY CLUTCH SPRING | | アンセ*ソ*チ ハ*ネ | (1) |
| 54 | | SD-0640322-TP | HINGE SCREW D= 6.35 H= 3.2 | | タ*ンネシ* D=6.35 H=3.2 | (2) |
| 55 | | B1309-055-000 | SAFETY CLUTCH COUNTER-HOOK SPRING | | アンセ*ソ*チ キ*ヤクツメ ハ*ネ | (1) |
| 56 | | B1308-055-000 | SAFETY CLUTCH COUNTER-HOOK | | アンセ*ソ*チ キ*ヤク ツメ | (1) |
| 57 | | B1311-055-000 | SAFETY CLUTCH BODY | | アンセ*ソ*チ ウケ | (1) |
| 58 | | SS-7661110-TH | SCREW 1/4-40 L=11.0 | | マルヒラネシ* 1/4-40 L=11 | (2) |

3. NEEDLE BAR & FEED ROCK SHAFT COMPONENTS
 針棒、水平送り軸関係

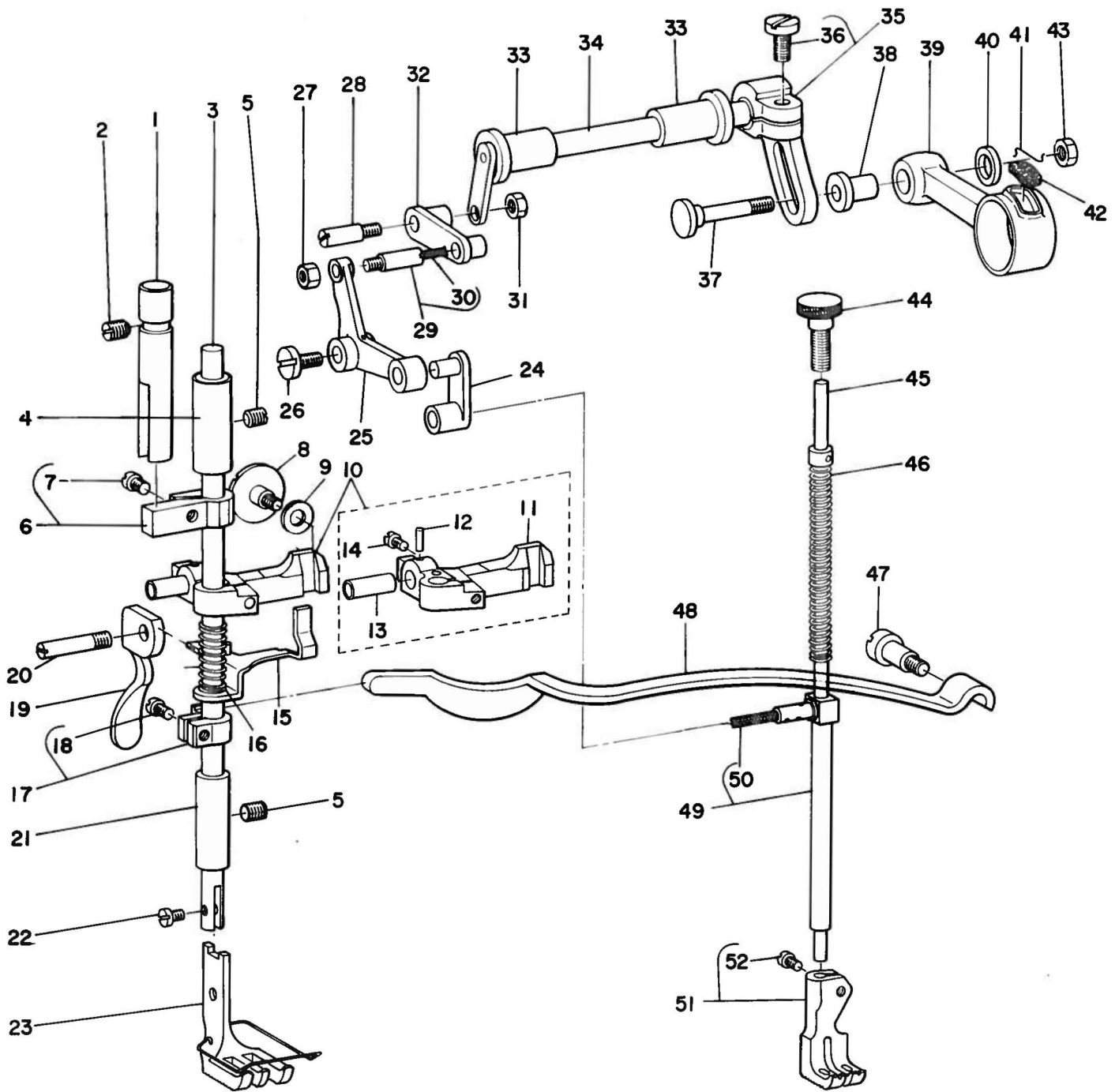


| Ref. No. | Note | Part No. 品番 | Description | E. C. 変更年月 | 品名 | Amt. Req. 数量 |
|----------|------|----------------|-----------------------------------|---------------|--------------------------|--------------------|
| 1 | | B1421-051-000 | NEEDLE BAR FRAME TAPER STUD | | ハリホ* - ヨト* - タ*イ チ-ハ*シ*ク | 1 |
| 2 | | SS-8151160-SP | SCREW 15/64-28 L=11.0 | | トメネシ* 15/64-28 L=11 | 1 |
| 3 | | B1420-518-000 | NEEDLE BAR FRAME | | ハリホ* - ヨト* - タ*イ | 1 |
| 4 | | B1401-518-000 | NEEDLE BAR | | ハリホ* | 1 |
| 5 | | B1411-521-0A0 | NEEDLE BAR CONNECTION ASM. | | ハリホ* - タ*キ クミ | 1 |
| 6 | | SS-7090910-SP | SCREW 9/64-40 L= 8.5 | | マルヒラネシ* 9/64-40 L=8.5 | (1) |
| 7 | | B1412-051-000 | FELT | | ハリホ* - タ*キ フェルト | (1) |
| 8 | | B1438-051-0A0 | OIL WICK ASM. | | ヨト* - セ*ツ*ウチ* ヌシ*ン クミ | 1 |
| 9 | | B1437-051-000 | OIL WICK RETAINER | | ヨト* - セ*ツ*ウチ* ヌシ*ンササ*イ | 1 |
| 10 | | B1425-051-0A0 | NEEDLE BAR FRAME SLIDE BLOCK ASM. | | ハリホ* - ヨト* - カクコ*マ クミ | 1 |
| 11 | | NS-6620310-SP | NUT 3/16-32 | | ロツカクナツト 3/16-32 | 1 |
| 12 | | B1429-051-0A0 | NEEDLE BAR FRAME ASM. | | ハリホ* - ヨト* - シ*ク クミ | 1 |
| 13 | | B1431-520-0A0 | ROCK SHAFT REAR CRANK ASM. | | ハリホ* - ヨト* - コ-フ*ウチ* クミ | 1 |
| 14 | | SS-6151440-SP | SCREW 15/64-28 L=14 | | ヒラネシ* 15/64-28 L=14 | (1) |
| 15 | | B1434-051-0A0 | NEEDLE BAR FRAME ROD ASM. | | ハリホ* - ヨト* - ロツ* クミ | 1 |
| 16 | | CQ-2020000-00 | OIL WICK | | ユシ*ン | (0.1) |
| 17 | | SD-0790801-SP | HINGE SCREW D=7.94 H=8 | | タ*ンネシ* D=7.94 H=8 | 1 |
| 18 | | NS-6160520-SP | NUT 1/4-24 | | ロツカクナツト 1/4-24 | 1 |
| 19 | | NS-6700420-SP | NUT 5/16-24 | | ロツカクナツト 5/16-24 | 1 |
| 20 | | B1435-051-0A0 | DRIVING ROD CRANK | | ハリホ* - ヨト* - オクリウチ* クミ | 1 |
| 21 | | SS-6151920-SP | SCREW 15/64-28 L=19.0 | | ヒラネシ* 15/64-28 L=19 | (1) |
| 22 | | SD-095080A-SP | HINGE SCREW ASM. | | タ*ンネシ* クミ | 1 |
| 23 | | CQ-2020000-00 | OIL WICK | | ユシ*ン | (0.1) |
| 24 | | B1402-520-HA0 | NEEDLE CLAMP (5/16) | | ハリ*メ 5/16 クミ | 1 |
| 25 | | SS-6090410-TP | SCREW 9/64-40 L= 3.5 | | マルヒラネシ* 9/64-40 L=3.5 | (2) |
| 26 | | MDP-170B2300 | NEEDLE DPX17 #23 | | ハリ DPX17 #23 | 2 |
| 27 | | B1613-521-H00 | FEED DOG 5/16 | | オクリハ* 5/16 2.6X7 | 1 |
| 28 | | SS-6580752-TP | SCREW 1/8-40 L=7 | | ロツカクナツト 1/8-40 L=6.3 | 2 |
| 29 | ◇01 | B1613-521-H0B | FEED DOG 5/16 2 | | オクリハ* 5/16 2マル | 1 |
| 30 | ◇01 | B1613-521-H0A | FEED DOG 5/16 2.6X5 | | オクリハ* 5/16 2.6X5 | 1 |
| 31 | | B1605-051-000 | OIL SUPPLY FELT | | オクリタ*イ フタ*タ フ*ラ*ラ*メ*フェルト | 1 |
| 32 | | SS-5080710-SP | SCREW 1/8-44 L= 6.5 | | トラ*ネシ* 1/8-44 L=6.5 | 1 |
| 33 | | NS-6080210-SP | NUT 1/8-44 | | ロツカクナツト 1/8-44 | 1 |
| 34 | * | SS-8081210-TH | SCREW 1/8-44 L=11.5 | D.10/81 | SS-6081210-SP | - |
| | | SS-6081210-SP | SCREW 1/8-44 L=12 | A.10/81 | ヒラネシ* 1/8-44 L=12 | 1 |
| 35 | | SS-8620610-SP | SCREW 3/16-32 L=6 | | トメネシ* 3/16-32 L=6 | 1 |
| 36 | | B1602-521-0A0 | FEED BAR ASM. | | オクリタ*イ クミ | 1 |
| 37 | | B1602-521-000 | FEED BAR | | オクリタ*イ | (1) |
| 38 | | B1604-051-000 | FEED BAR SLIDE FORK | | オクリタ*イ フタ*タ | (1) |
| 39 | | WS-0651510-KP | SPRING WASHER 6.5X12.5X1.5 | | ハ*ネシ*カ*ネ 6.5X12.5X1.5 | (1) |
| 40 | | SS-9151440-CP | SCREW 15/64-28 L=14 | | ロツカクナツト 15/64-28 L=14 | (1) |
| 41 | | B1609-051-000 | FEED ROCK SHAFT BUSHING, REAR | | スイ*ハイ オクリシ*ク ウシ*ロメタル | 1 |
| 42 | | SS-8152030-SP | SCREW 15/64-28 L=20 | | トメネシ* 15/64-28 L=20 | 1 |
| 43 | | CS-1401010-SC | THRUST COLLAR ASM. D=14 W=10 | | ス*ラ*ストウケ D=14 W=10 クミ | 2 |
| 44 | | SS-8150410-SP | SCREW 15/64-28 L=4 | | トメネシ* 15/64-28 L=4 | (4) |
| 45 | | B1616-562-0A0 | FEED ROCK SHAFT CRANK ASM. | | スイ*ハイ オクリウチ* クミ | 1 |
| 46 | | SS-7111410-SP | SCREW 11/64-40 L=14 | | マルヒラネシ* 11/64-40 L=14 | (2) |
| 47 | | B1648-562-0A0 | CONNECTING PIN ASM. | | スイ*ハイ オクリウチ*シ*ク クミ | 1 |
| 48 | | CQ-2020000-00 | OIL WICK | | ユシ*ン | (0.1) |
| 49 | | SS-8110520-TP | SCREW 11/64-40 L= 4.5 | | トメネシ* 11/64-40 L=4.5 | 2 |
| 50 | | B1607-051-000 | FEED ROCK SHAFT BUSHING, FRONT | | スイ*ハイ オクリシ*ク マ*メタル | 1 |
| 51 | | SS-8151150-SP | SCREW 15/64-28 L=10.5 | | トメネシ* 15/64-28 L=10.5 | 1 |
| 52 | | B1603-521-0A0 | FEED ROCKER ARM ASM. | | スイ*ハイオクリ チョ-セツ*ウチ* クミ | 1 |
| 53 | | SS-7111310-TP | SCREW 11/64-40 L=12.8 | | マルヒラネシ* 11/64-40 L=12.8 | (2) |
| 54 | | B1601-521-000 | FEED ROCK SHAFT | | スイ*ハイ オクリシ*ク | 1 |
| 55 | | B1604-012-0A0 | FEED BAR SHAFT ASM. | | オクリタ*イ シ*ク クミ | (1) |
| 56 | | CQ-2520000-00 | OIL WICK | | ユシ*ン | (0.1) |
| 57 | | CS-0640660-SH | THRUST COLLAR ASM. D=6.35 W=6.35 | | ス*ラ*ストウケ D=6.35 クミ | 1 |
| 58 | | SS-8090410-TP | SCREW 9/64-40 L=3.9 | | トメネシ* 9/64-40 L=3.9 | (1) |
| 59 | ◇01 | B1613-521-G0B | FEED DOG 9/32 | A.07/79 | オクリハ* 9/32" | 1 |

Note (注記) ◇01 Special order part

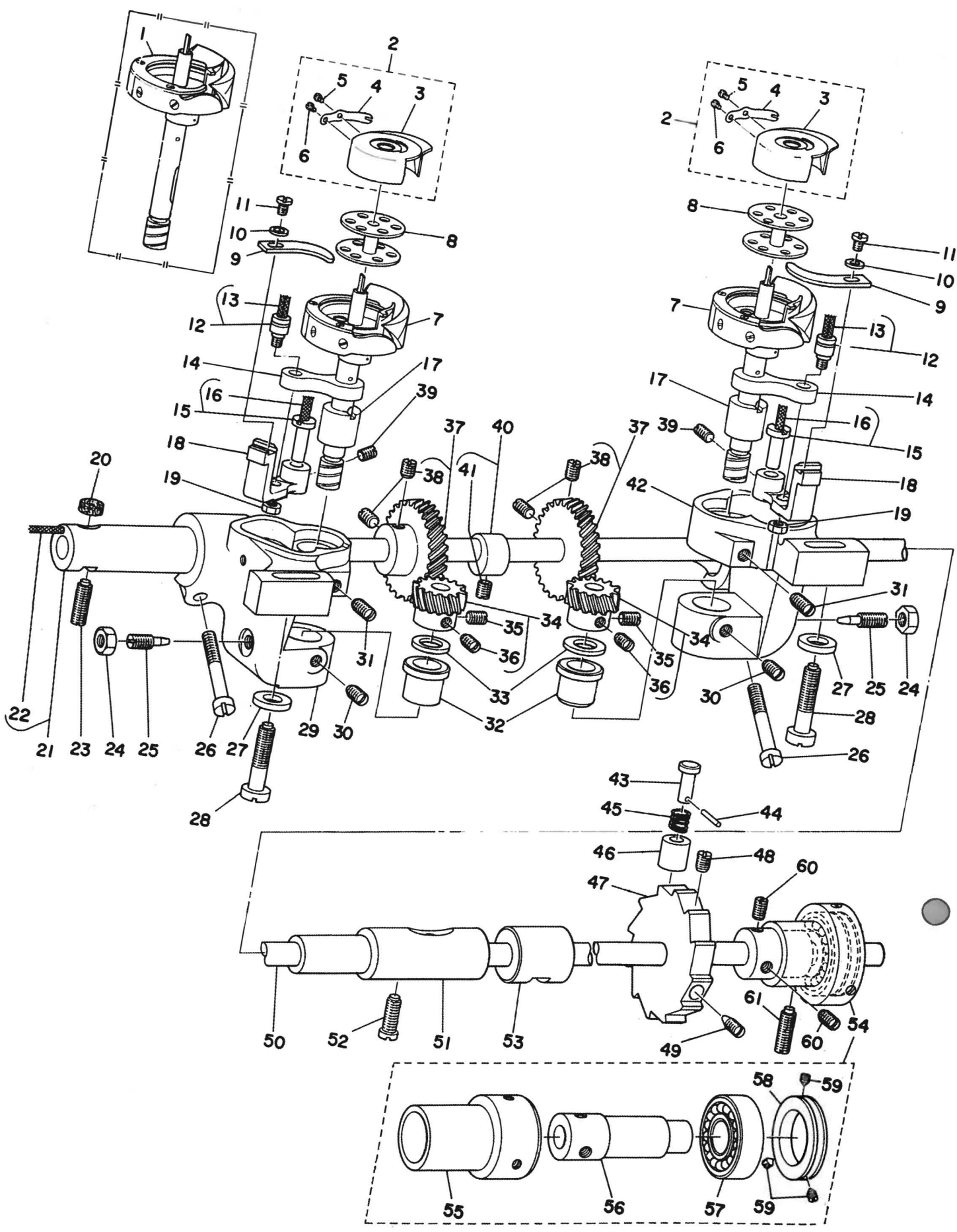
特別注文部品

4. PRESSER BAR & WALKING FOOT COMPONENTS
 押え棒、上送り関係



| Ref. No. | Note | Part No. 品番 | Description | E. C. 変更年月 | 品名 | Amt. Req. 数量 |
|----------|------|----------------|------------------------------------|---------------|------------------------|--------------------|
| 1 | | B1502-051-000 | PRESSER BAR GUIDE SLEEVE | | オサエホ- アンナイツツ | 1 |
| 2 | | SS-8151150-SP | SCREW 15/64-28 L=10.5 | | トメネシ 15/64-28 L=10.5 | 1 |
| 3 | | B1501-040-000 | PRESSER BAR | | オサエホ- | 1 |
| 4 | | B1503-051-A00 | PRESSER BAR BUSHING, UPPER | | オサエホ- ウメタル 1 | 1 |
| 5 | | SS-8151150-SP | SCREW 15/64-28 L=10.5 | | トメネシ 15/64-28 L=10.5 | 2 |
| 6 | | B1504-051-0A0 | PRESSER BAR GUIDE BRACKET ASM. | | オサエホ- タキ アンナイ クミ | 1 |
| 7 | | SS-7090910-SP | SCREW 9/64-40 L= 8.5 | | マルヒラネシ 9/64-40 L=8.5 | (1) |
| 8 | | SD-0800481-SP | HINGE SCREW D= 8 H= 4.9 | | ダツネシ D=8 H=4.9 | 1 |
| 9 | | WP-0651056-S0 | WASHER 6.5X11X1 | | ヒラサカネ 6.5X11X1 | 1 |
| 10 | | B1460-053-0A0 | PRESSER LIFTER LEVER ASM. | | オサエアケ テコタキ クミ | 1 |
| 11 | | B1460-053-00A | HAND LIFTER MOUNTING BRACKET | | オサエアケ テコタキ | (1) |
| 12 | | PT-0201200-S0 | TAPERED PIN 2X12 | | テ-ハ-ヒ-ン 2X12 | (1) |
| 13 | | B1460-053-00B | CONNECTING PIN | | オサエアケ テコタキ シヤク | (1) |
| 14 | | SS-7111310-SP | SCREW 11/64-40 L=12.8 | | マルヒラネシ 11/64-40 L=12.8 | (1) |
| 15 | | B1461-521-0A0 | THREAD RELEASE GUIDE ASM. | | イトユルメ ウケイタ クミ | 1 |
| 16 | | B1462-053-000 | THREAD RELEASE SPRING | | イトユルメ ウケイタ ハネ | 1 |
| 17 | * | B1507-051-0A0 | PRESSER BAR GUIDE BRACKET ASM. | D.10/79 | B1507-562-0A0 | - |
| 18 | * | B1507-562-0A0 | PRESSER BAR GUIDE BRACKET ASM. | A.10/79 | オサエホ- タキ クミ | 1 |
| | * | SS-7090910-SP | SCREW 9/64-40 L= 8.5 | D.10/79 | SS-7091310-SP | - |
| | * | SS-7091310-SP | SCREW 9/64-40 L=13.0 | A.10/79 | マルヒラネシ 9/64-40 L=13 | (1) |
| 19 | | B1512-051-000 | HAND LIFTER | | オサエアケ | 1 |
| 20 | | B1515-051-000 | HAND LIFTER PIN | | オサエアケ シヤク | 1 |
| 21 | | B1503-051-B00 | PRESSER BAR BUSHING, LOWER | | オサエホ- シタメタル 2 | 1 |
| 22 | | SS-6090910-TP | SCREW 9/64-40 L=9 | | ヒラネシ 9/64-40 L=9 | 1 |
| 23 | | B1525-520-HA0 | PRESSER FOOT 5/16 ASM. | | オサエソアシ 5/16 クミ | 1 |
| 24 | | B1465-053-000 | WALKING BAR DRIVING LINK | | ウウオクリ ヨ-ト-リツク | 1 |
| 25 | | B1459-053-00A | L SHAPED LINK | | Lカ-タ リツク | 1 |
| 26 | | SS-6111140-SP | SCREW 11/64-40 L=11 | | ヒラネシ 11/64-40 L=11 | 1 |
| 27 | | NS-6110310-SP | NUT 11/64-40 | | ロツカクナツト 11/64-40 | 1 |
| 28 | | B1457-055-000 | SCREW STUD | | ウウオクリ レンケツ タツネシ | 1 |
| 29 | | B1459-053-0AB | L SHAPED LINK CONNECTING STUD ASM. | | Lカ-タ リツクシヤク クミ | 1 |
| 30 | | CQ-2020000-00 | OIL WICK | | エビン | (0.1) |
| 31 | | NS-6660430-SP | NUT 1/4-40 | | ロツカクナツト 1/4-40 | 1 |
| 32 | | B1458-053-000 | CONNECTING LINK | | ウウオクリ レンケツリツク | 1 |
| 33 | | B1455-053-000 | BUSHING | | ウウオクリシヤク メタル | 2 |
| 34 | | B1456-053-000 | UPPER FEED DRIVING SHAFT | | ウウオクリシヤク | 1 |
| 35 | | D1454-055-BA0 | UPPER FEED SPRING ROD ASM. | | ウウオクリウチ クミ | 1 |
| 36 | | SS-7161640-SP | SCREW 1/4-24 L=16.0 | | マルヒラネシ 1/4-24 L=16 | (1) |
| 37 | | D1456-055-B00 | HINGE SCREW | | ウウオクリ ロツト タツネシ | 1 |
| 38 | | D1455-055-B00 | CONNECTING STUD | | ウウオクリ ロツト レンケツシヤク | 1 |
| 39 | | D1453-055-B00 | UPPER FEED DRIVING ROD | | ウウオクリ ロツト | 1 |
| 40 | | D1457-055-B00 | WASHER | | レンケツシヤク タツネシ ヤカネ | 1 |
| 41 | | B1213-012-000 | FELT RETAINER | | フェルト オサエ | 1 |
| 42 | | B1702-012-000 | OIL FELT | | フェルト | 1 |
| 43 | * | D1458-055-B00 | WING SCREW | D.04/79 | NS-6110530-SP | - |
| | * | NS-6110530-SP | NUT 11/64-40 | A.04/79 | ロツカクナツト 11/64-40 | 1 |
| 44 | | B1469-053-000 | ADJUSTING THUMB SCREW | | ウウオクリ オサエホ- チョ-セツネシ | 1 |
| 45 | | B1467-053-0A0 | WALKING BAR ASM. | | ウウオクリハネ シヤホ- クミ | 1 |
| 46 | | B1468-053-000 | WALKING BAR SPRING | | ウウオクリホ- オサエハネ | 1 |
| 47 | | SD-0801601-SP | HINGE SCREW D= 8 H=16 | | ダツネシ D=8 H=16 | 1 |
| 48 | | B1505-053-000 | ADJUSTING PRATE SPRING | | オサエ チョ-セツ イタハネ | 1 |
| 49 | | B1466-053-0A0 | WALKING BAR ASM. | | ウウオクリホ- クミ | 2 |
| 50 | | CQ-2020000-00 | OIL WICK | | エビン | (0.1) |
| 51 | | B1470-521-HA0 | WALKING FOOT ASM. 5/16 | | オサエ ナカアシ 5/16 クミ | 1 |
| 52 | | SS-6110710-TP | SCREW 11/64-40 L= 6.5 | | ヒラネシ 11/64-40 L=6.5 | (1) |

5. HOOK SHAFT & VERTICAL HOOK COMPONENTS
 下軸、水平釜關係

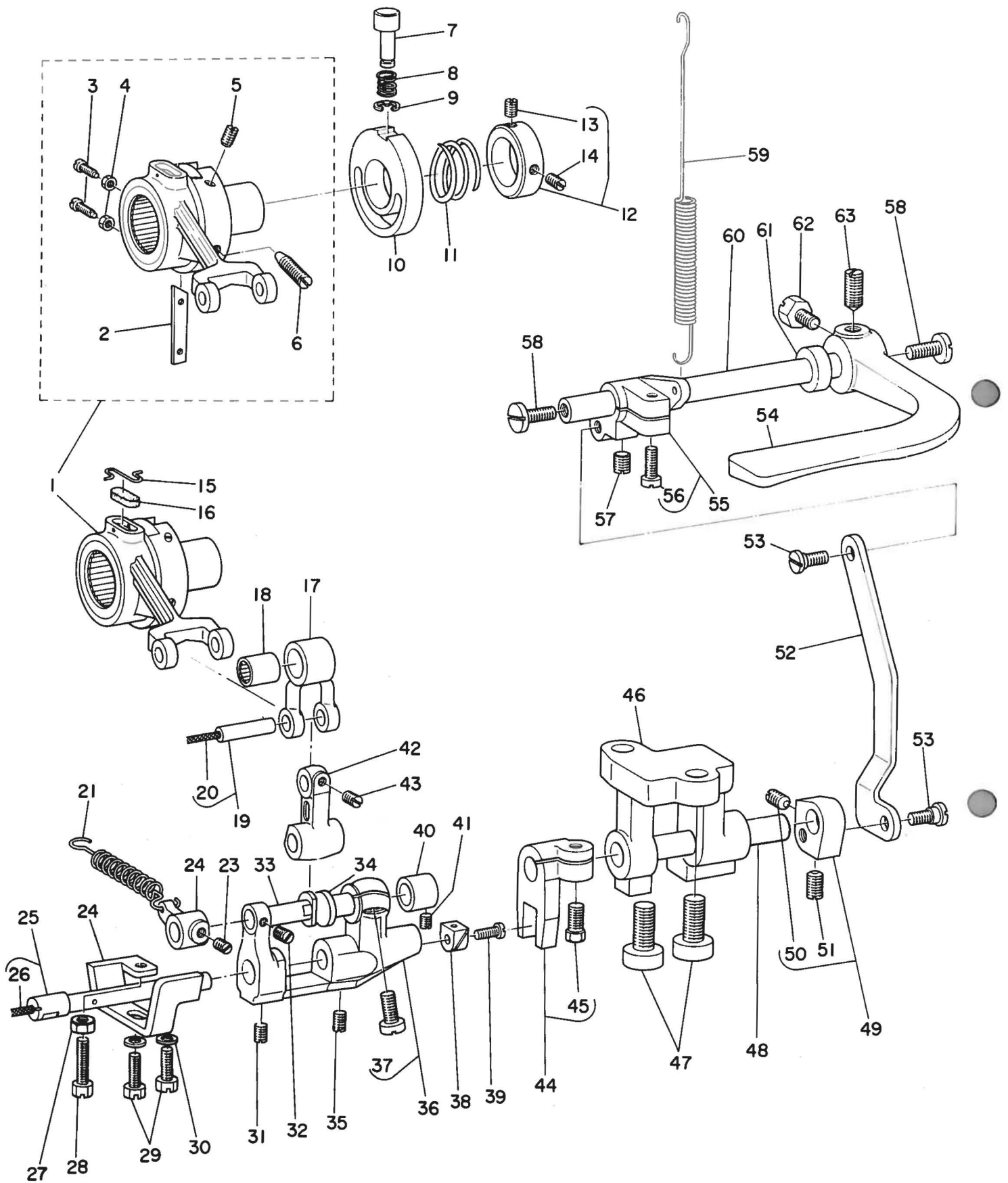


| Ref. No. | Note 注記 | Part No. 品番 | Description | E. C. 変更年月 | 品名 | Amt. Req. 数量 |
|----------|------------|----------------|-------------------------------------|---------------|------------------------|--------------------|
| 1 | ◇01 | B1830-521-0A0 | VERTICAL HOOK ASM. B | | スイハイカム A クミ | 2 |
| 2 | | B1837-521-0A0 | BOBBIN CASE ASM. | | ホ*ヒ*ン ケース クミ | 2 |
| 3 | | B1837-521-00A | BOBBIN CASE | | ホ*ヒ*ン ケース | (2) |
| 4 | | B1837-521-00B | THREAD TENSION SPRING | | イトチヨ-シ ハ*ネ | (2) |
| 5 | * | SS-6560250-SH | SCREW 3/32-80 L=1.7 | D.11/79 | SS-6560250-TH | - |
| | * | SS-6560250-TH | SCREW 3/32-80 L=1.7 | A.11/79 | ヒラネシ* 3/32-80 L=1.7 | (2) |
| 6 | | SS-2040210-SH | SCREW 1/16-80 L=1.6 | | マルツラネシ* 1/16-80 L= 1.6 | (2) |
| 7 | | B1830-521-HA0 | VERTICAL HOOK ASM. A | | スイハイカム B クミ | 2 |
| 8 | | B9117-563-000 | BOBBIN | | ホ*ヒ*ン | 2 |
| 9 | | B1824-563-000 | BOBBIN CASE OPENING LEVER | | ナカカ*マ アンナイ | 2 |
| 10 | | WP-0371016-SD | WASHER 3.7X8X1 | | ヒラサ*カ*ネ 3.7X8X1 | 2 |
| 11 | | SS-6090620-SP | SCREW 9/64-40 L=6 | | ヒラネシ* 9/64-40 L=6 | 2 |
| 12 | | B1821-051-0A0 | SCREW STUD ASM. | | ナカカ*マ アンナイクランクピ*ン クミ | 2 |
| 13 | | CQ-2020000-00 | OIL WICK | | ユシ*ン | (0.2) |
| 14 | | B1820-051-000 | BOBBIN CASE OPENING LEVER LINK | | ナカカ*マ アンナイ リンク | 2 |
| 15 | | B1823-051-0A0 | PIN ASM. | | ナカカ*マ アンナイシ*ク クミ | 2 |
| 16 | | CQ-2020000-00 | OIL WICK | | ユシ*ン | (0.2) |
| 17 | | B1814-563-000 | HOOK DRIVING SHAFT BUSHING, UPPER | | カマシ*ク ウウメタル | 2 |
| 18 | | B1822-563-000 | BOBBIN CASE OPENING LEVER CRANK | | ナカカ*マ アンナイウテ* | 2 |
| 19 | | NS-6110420-SP | NUT 11/64-40 | | ロツカクナツト 11/64-40 | 2 |
| 20 | | B3542-581-000 | OIL FELT | | フェルト | 1 |
| 21 | | B1802-051-0A0 | BUSHING ASM., FRONT | | シタシ*ク マメタル | 1 |
| 22 | | CQ-2020000-00 | OIL WICK | | ユシ*ン | (0.1) |
| 23 | | SS-8152030-SP | SCREW 15/64-28 L=20 | | トメネシ* 15/64-28 L=20 | 1 |
| 24 | | NS-6110420-SP | NUT 11/64-40 | | ロツカクナツト 11/64-40 | 2 |
| 25 | | B1843-563-000 | OIL ADJUSTING SCREW | | カマ ユリヨ- チヨ-セツネシ* | 2 |
| 26 | | SS-6153040-SP | SCREW 15/64-28 L=30 | | ヒラネシ* 15/64-28 L=30 | 2 |
| 27 | | WP-0753016-SZ | WASHER 7.5X16.0X3.0 | | ヒラサ*カ*ネ 7.5X16X3 | 2 |
| 28 | | SS-7762840-SP | SCREW 1/4-28 L=28.0 | | マルヒラネシ* 1/4-28 L=28 | 2 |
| 29 | | B1810-520-000 | HOOK DRIVING SHAFT SADDLE, LEFT | | カマシ*クタ*イ (ヒタ*リ) | 1 |
| 30 | | SS-8150710-SP | SCREW 15/64-28 L=7 | | トメネシ* 15/64-28 L=7 | 2 |
| 31 | | SS-8151150-SP | SCREW 15/64-28 L=10.5 | | トメネシ* 15/64-28 L=10.5 | 2 |
| 32 | | B1815-563-000 | HOOK DRIVING SHAFT BUSHING, LOWER | | カマシ*ク シタメタル | 2 |
| 33 | ◇02 | B1818-051-000 | THRUST WASHER | | ネシ*ハク*ルマ スラストイ? | 2 |
| 34 | | B1817-051-0A0 | HOOK DRIVING SHAFT GEAR ASM., SMALL | | ネシ*ハク*ルマ シヨ- クミ | 2 |
| 35 | | SS-8660530-TP | SCREW 1/4-40 L= 4.5 | | トメネシ* 1/4-40 L=4.5 | (2) |
| 36 | | SS-8660670-SP | SCREW 1/4-40 L= 6.1 | | トメネシ* 1/4-40 L=6.1 | (2) |
| 37 | | B1816-051-0A0 | HOOK DRIVING SHAFT GEAR ASM., LARGE | | タ*イ ネシ*ハク*ルマ クミ | 2 |
| 38 | | SS-8660830-TP | SCREW 1/4-40 L=8.3 | | トメネシ* 1/4-40 L=8.3 | (4) |
| 39 | | SS-8151230-SP | SCREW 15/64-28 L=12 | | トメネシ* 15/64-28 L=12 | 2 |
| 40 | | B1840-051-0A0 | FEED DRIVING ECCENTRIC ASM. | | シ*ヨ-ケ* オクリカ*ム クミ | 1 |
| 41 | | SS-8150580-SP | SCREW 15/64-28 L= 5.0 | | トメネシ* 15/64-28 L=5 | (1) |
| 42 | | B1811-563-000 | HOOK DRIVING SHAFT SADDLE | | カマシ*クタ*イ | 1 |
| 43 | | B1312-055-000 | SAFETY CLUTCH KNOB | | アンセ*ンソ-チ オシホ*タン | 1 |
| 44 | | PS-0200102-KH | SPRING PIN 2.0X10 | | ス*プリング*ピ*ン 2.0X10 | 1 |
| 45 | | B1639-051-000 | SPRING | | オシホ*タン ハ*ネ | 1 |
| 46 | | B1313-055-000 | SAFETY CLUTCH KNOB SLEEVE | | アンセ*ンソ-チ ホ*タン リツ | 1 |
| 47 | | B1314-057-000 | SAFETY CLUTCH RATCHET GEAR | | アンセ*ンソ-チ ラチエツト キ*ヤ- | 1 |
| 48 | | SS-8151780-SP | SCREW 15/64-28 L=17.0 | | トメネシ* 15/64-28 L=17 | 1 |
| 49 | | SS-8152080-SP | SCREW 15/64-28 L=19.5 | | トメネシ* 15/64-28 L=19.5 | 1 |
| 50 | | B1801-521-000 | HOOK DRIVING SHAFT | | シタシ*ク | 1 |
| 51 | | B1804-051-000 | BUSHING, INTERMEDIATE | | シタシ*ク ナカメタル | 1 |
| 52 | | SS-6151920-SP | SCREW 15/64-28 L=19.0 | | ヒラネシ* 15/64-28 L=19 | 1 |
| 53 | | B1807-512-000 | BUSHING B, INTERMEDIATE | | シタシ*ク ナカメタル B | 1 |
| 54 | | B1807-051-0A0 | BUSHING 1 ASM., REAR | | シタシ*ク ウシロメタル クミ | 1 |
| 55 | | B1807-051-000 | BUSHING 1, REAR | | シタシ*ク ウシロメタル 1 | (1) |
| 56 | | B1808-051-000 | BUSHING 2, REAR | | シタシ*ク ウシロメタル 2 | (1) |
| 57 | * | B1219-051-000 | MAIN SHAFT REAR BUSHING | D.08/79 | SB-1150002-00 | - |
| | * | SB-1150002-00 | BEARING | A.08/79 | ハ*アリソク* | (1) |
| 58 | | B1809-051-000 | BEARING RETAINING COLLAR | | シタシ*ク ハ*アリソク*ト*メ | (1) |
| 59 | | SS-8090530-TP | SCREW 9/64-40 L= 5.0 | | トメネシ* 9/64-40 L=5 | (3) |
| 60 | | SS-8150750-SP | SCREW 15/64-28 L=7 | | トメネシ* 15/64-28 L=7 | 2 |
| 61 | | SS-8152030-SP | SCREW 15/64-28 L=20 | | トメネシ* 15/64-28 L=20 | 1 |

Note (注記) ◇01 Special order part (for fine thread)
◇02 This is a selective part, so please consult us
beforehand when placing your order

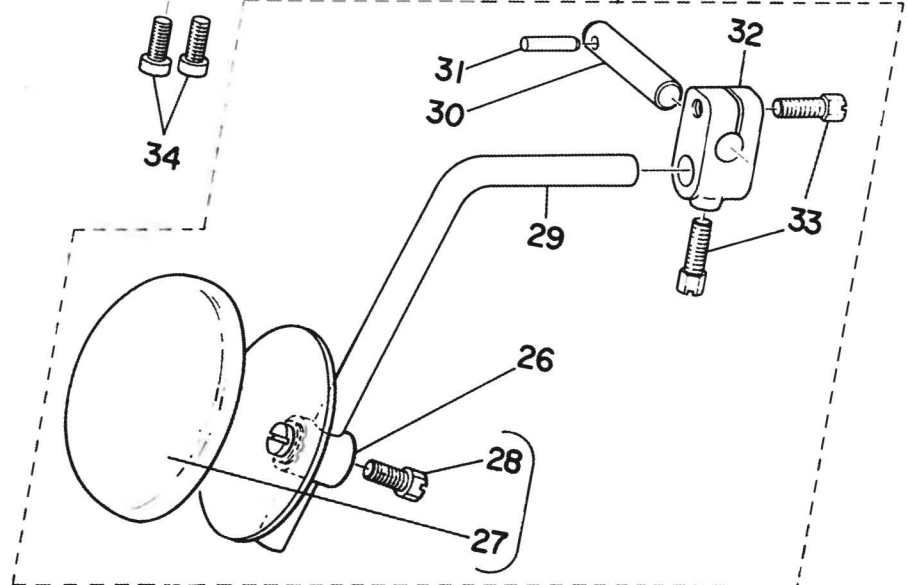
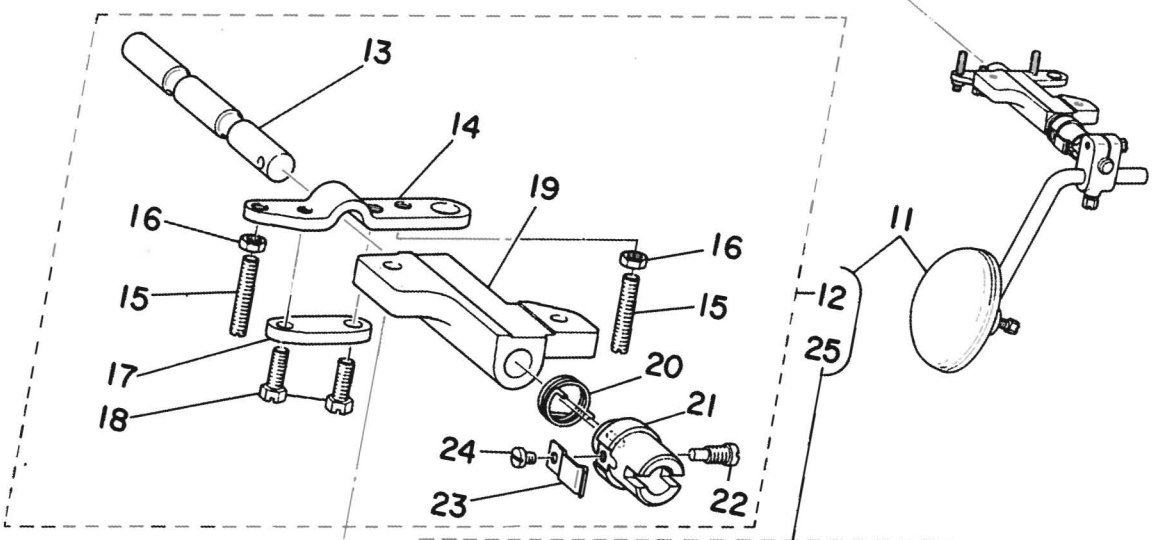
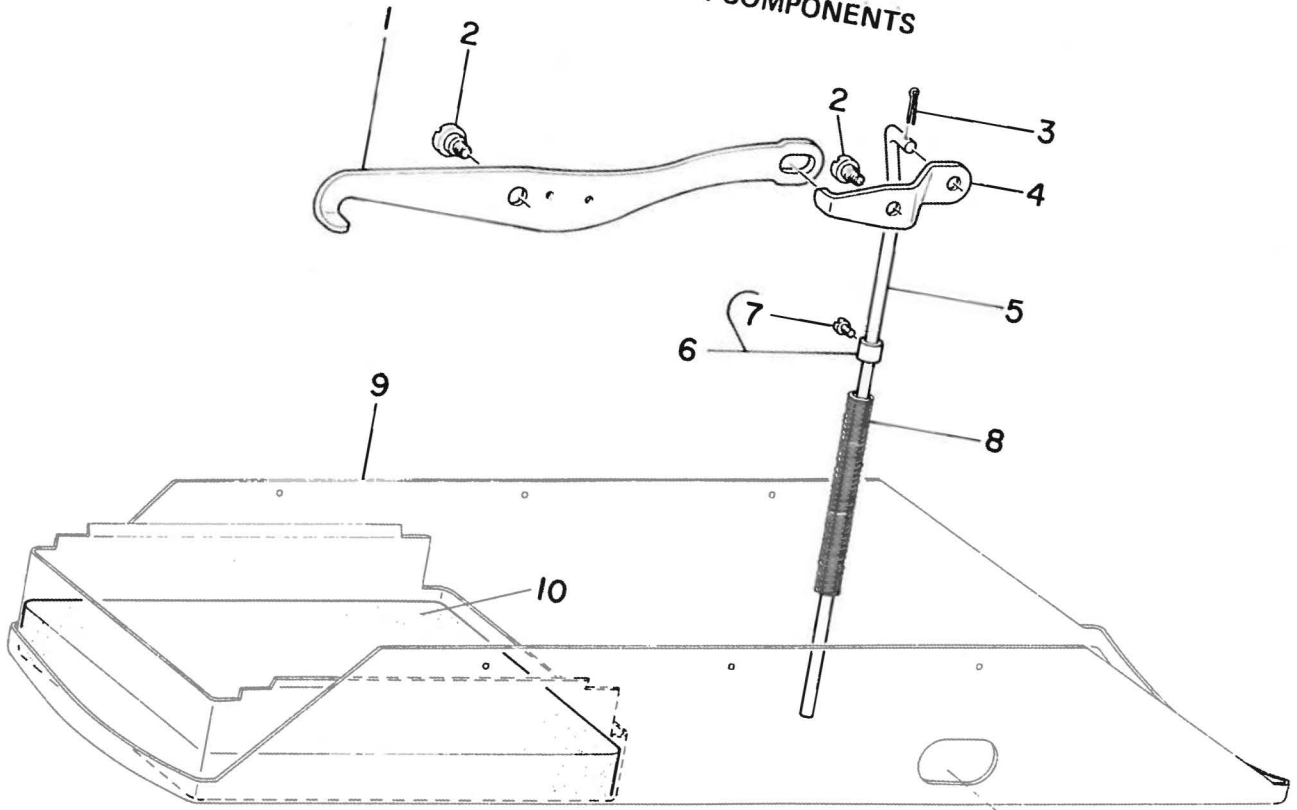
特別注文部品(細糸用)
この部品は選択部品でありますので、ご注文の際
はあらかじめ当方へお問い合わせ下さい。

6. REVERSE FEED CONTROL LEVER COMPONENTS
 送りレバー関係



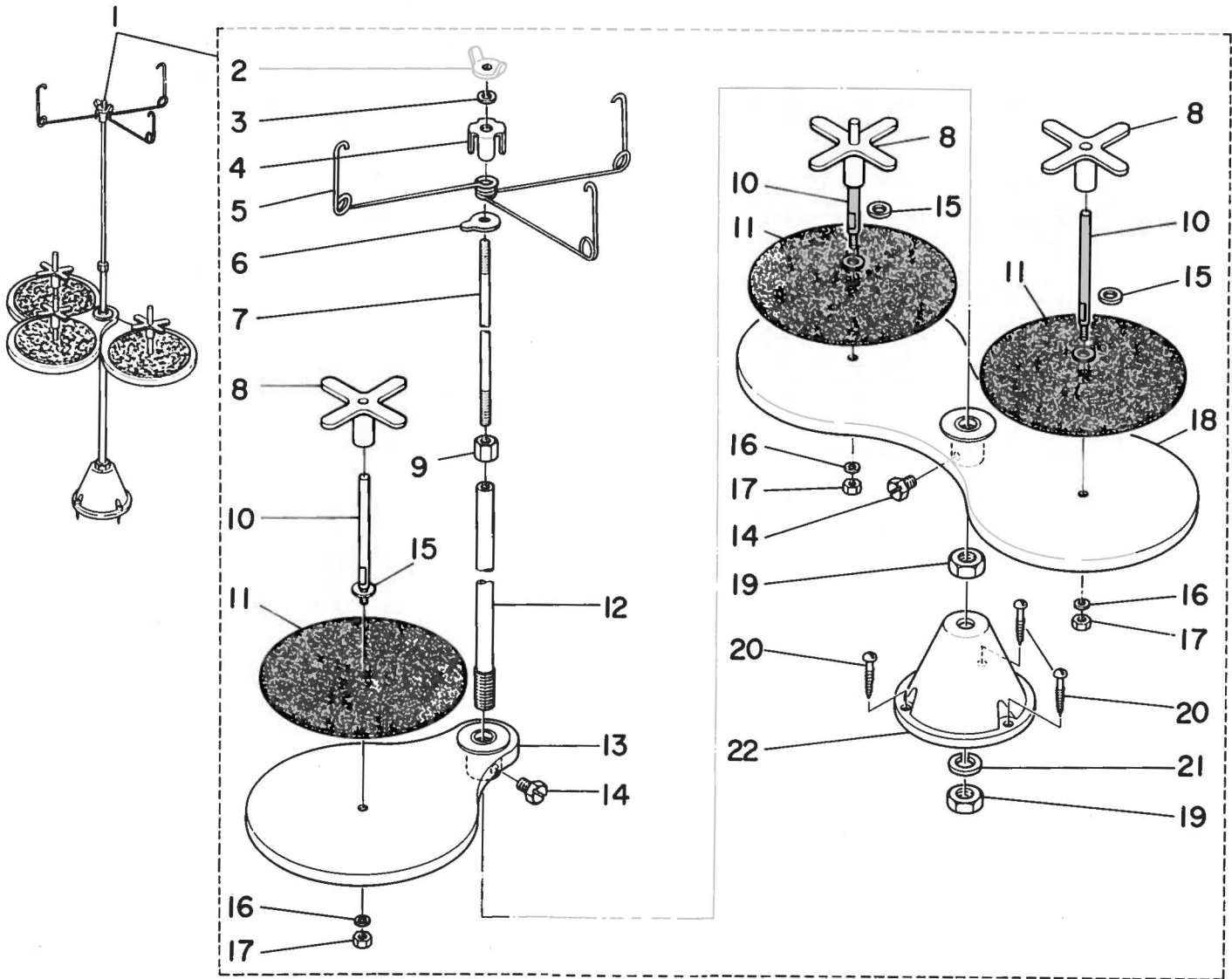
| Ref. No. | Note 生記 | Part No. 品番 | Description | E. C. 変更年月 | 品名 | Amt. Req. 数量 |
|----------|------------|----------------|------------------------------------|---------------|------------------------|--------------------|
| 1 | | B1614-521-0A0 | WORK CRANK CONNECTING ROD ASM. | | オクリロツト* クミ | 1 |
| 2 | | B1622-057-000 | FRICTION PLATE | | オクリ チョーセツ カミソリ | (1) |
| 3 | * | SS-8081210-TH | SCREW 1/8-44 L=11.5 | D.02/82 | SS-6081220-TP | - |
| 4 | * | SS-6081220-TP | SCREW 1/8-44 L=12 | A.02/82 | ヒラネシ* 1/8-44 L=12 | (2) |
| 5 | | NS-6080210-SP | NUT 1/8-44 | | ロツカクナツト 1/8-44 | (2) |
| 6 | | SS-8151780-SP | SCREW 15/64-28 L=17.0 | | トメネシ* 15/64-28 L=17 | (1) |
| 7 | | SS-8151770-SP | SCREW 15/64-28 L=17.0 | | トメネシ* 15/64-28 L=17 | (1) |
| 8 | | B1636-055-000 | FEED ECCENTRIC ADJUSTING KNOB | | ネジネ* タン | 1 |
| 9 | | B1639-051-000 | SPRING | | オシネ* タン ハ*ネ | 1 |
| 10 | | RE-0500000-K0 | SNAP RING 5 | | エカ* タトメウ 5 | 1 |
| 11 | | B1626-562-000 | FEED ECCENTRIC GUIDE | | オクリ チョーセツ アンナイカム | 1 |
| 12 | | B1624-055-000 | FEED ECCENTRIC BODY SPRING | | オクリ チョーセツ ハ*ネ | 1 |
| 13 | | B1625-057-0A0 | RETAINING COLLAR ASM. | | オクリ チョーセツ タ*イ ハ*ネウケ クミ | 1 |
| 14 | | SS-8110510-SP | SCREW 11/64-40 L=5 | | トメネシ* 11/64-40 L=5 | (1) |
| 15 | | SS-8110750-SP | SCREW 11/64-40 L= 6.5 | | トメネシ* 11/64-40 L=6.5 | (1) |
| 16 | | B1213-012-000 | FELT RETAINER | | フェルト オサエ | 1 |
| 17 | | B1702-012-000 | OIL FELT | | フェルト | 1 |
| 18 | | B1647-562-000 | FEED REGULATING FORK LINK | | オクリ チョーセツ フタマタリンク | 1 |
| 19 | | B1664-562-000 | NEEDLE BEARING | | フタマタリンク ニート*ル シ*クウケ | 1 |
| 20 | | B1646-562-0A0 | FEED REGULATING LINK PIN ASM. | | オクリ チョーセツ リンク シ*ク クミ | 1 |
| 21 | | CQ-2020000-00 | OIL WICK | | エシシ | (0.1) |
| 22 | | B2007-232-000 | TENSION SPRING | | ヒツパ*リハ*ネ | 1 |
| 23 | | B1647-122-000 | SUSPENSION BRACKET A | | ヒツパ*リ ハ*ネカケ A | 1 |
| 24 | | SS-8150710-SP | SCREW 15/64-28 L=7 | | トメネシ* 15/64-28 L=7 | 1 |
| 25 | | B1667-521-000 | FEED LIMITING PLATE | | オクリ セイカ*ンイタ | 1 |
| 26 | | B1644-562-0A0 | FEED REGULATING PIN ASM. | | オクリ チョーセツ ピン クミ | 1 |
| 27 | | CQ-2020000-00 | OIL WICK | | エシシ | (0.1) |
| 28 | | NS-6110530-SP | NUT 11/64-40 | | ロツカクナツト 11/64-40 | 1 |
| 29 | | SS-9111820-SP | SCREW 11/64-40 L=18 | | ロツカクホ*ルト 11/64-40 L=18 | 1 |
| 30 | | SS-9121340-CP | SCREW 3/16-28 L=13 | | ロツカクホ*ルト 3/16-28 L=13 | 2 |
| 31 | | WP-0480856-SP | WASHER 4.8X8.4X0.8 | | ヒラサ*カネ 4.8X8.4X0.8 | 2 |
| 32 | | SS-8110750-SP | SCREW 11/64-40 L= 6.5 | | トメネシ* 11/64-40 L=6.5 | 1 |
| 33 | | SS-8110520-TP | SCREW 11/64-40 L= 4.5 | | トメネシ* 11/64-40 L=4.5 | 1 |
| 34 | | B1642-562-000 | FEED REGULATING ARM PIN | | オクリ チョーセツ ウチ* ヒ*ン | 1 |
| 35 | | B1641-562-000 | FEED REGULATING ARM SHAFT | | オクリ チョーセツ ウチ* シ*ク | 1 |
| 36 | | SS-8110750-SP | SCREW 11/64-40 L= 6.5 | | トメネシ* 11/64-40 L=6.5 | 1 |
| 37 | | B1640-562-0A0 | FEED REGULATING ARM ASM. | | オクリ チョーセツ ウチ* クミ | 1 |
| 38 | | SS-7151210-SP | SCREW 15/64-28 L=12 | | マルヒラネシ* 15/64-28 L=12 | (1) |
| 39 | | B1414-155-000 | NEEDLE BAR CONNECTING SLIDE BLOCK | | カクコ*マ | 1 |
| 40 | | SS-7090540-TP | SCREW 9/64-40 L=5 | | マルヒラネシ* 9/64-40 L=5 | 1 |
| 41 | | B1643-562-000 | BUSHING, FOR ARM SHAFT | | オクリ チョーセツ ウチ* シ*ク メタル | 1 |
| 42 | | SS-8110510-SP | SCREW 11/64-40 L=5 | | トメネシ* 11/64-40 L=5 | 1 |
| 43 | | B1645-562-000 | FEED REGULATING LINK | | オクリ チョーセツ リンク | 1 |
| 44 | | SS-8110750-SP | SCREW 11/64-40 L= 6.5 | | トメネシ* 11/64-40 L=6.5 | 1 |
| 45 | | B1651-562-0A0 | FEED CHANGING FORK ASM. | | オクリ ヘンカンシ*ク フタマタ クミ | 1 |
| 46 | | SS-9151630-CP | SCREW 15/64-28 L=15.5 | | ロツカクホ*ルト 15/64-28 | (1) |
| 47 | | B1652-521-000 | FEED CHANGING SHAFT BASE A | | オクリ ヘンカンシ*ク タ*イ A | 1 |
| 48 | | SM-6081542-CP | SCREW M8X1.25 L=15 | | ロツカクア*ホ*ルト M8 L=15 | 2 |
| 49 | | B1653-521-000 | FEED CHANGING SHAFT | | オクリ ヘンカンシ*ク | 1 |
| 50 | | B1654-521-0A0 | FEED CHANGING ARM ASM. | | オクリ ヘンカンウチ* クミ | 1 |
| 51 | | SS-8151280-SP | SCREW 15/64-28 L=12.0 | | トメネシ* 15/64-28 L=12 | (1) |
| 52 | | SS-8151150-SP | SCREW 15/64-28 L=10.5 | | トメネシ* 15/64-28 L=10.5 | (1) |
| 53 | | B1657-521-000 | FEED REGULATING ROD | | オクリ チョーセツ ロツト* | 1 |
| 54 | | SD-0640323-TP | HINGE SCREW D= 6.35 H= 3.2 | | タ*ンネシ* D=6.35 H=3.2 | 2 |
| 55 | | B1624-555-000 | REVERSE FEED CONTROL LEVER | | オクリレハ* | 1 |
| 56 | | B1658-521-0A0 | TENSION SPRING REGULATING ARM ASM. | | ヒツパ*リハ*ネカケ チョーセツウチ* クミ | 1 |
| 57 | | SS-7121410-SP | SCREW 3/16-28 L=14 | | マルヒラネシ* 3/16-28 L=14 | (1) |
| 58 | | SS-8151280-SP | SCREW 15/64-28 L=12.0 | | トメネシ* 15/64-28 L=12 | 1 |
| 59 | | SS-7620750-SP | SCREW 3/16-32 L= 6.5 | | マルヒラネシ* 3/16-32 L=6.5 | 2 |
| 60 | | B1666-521-000 | TENSION SPRING B | | ヒツパ*リハ*ネ B | 1 |
| 61 | | B1660-521-000 | REVERSE FEED CONTROL LEVER SHAFT | | オクリ チョーセツ レハ*シ*ク | 1 |
| 62 | | B1662-562-000 | COLLAR | | オクリレハ* サ*カ*ネ | 1 |
| 63 | | SS-9660940-SP | SCREW 1/4-40 L=8.5 | | ロツカクホ*ルト 1/4-40 L=8.5 | 1 |
| 63 | | SS-8660970-TP | SCREW 1/4-40 L= 8.5 | | トメネシ* 1/4-40 L=8.5 | 1 |

7. KNEE LIFTER & OIL RESERVOIR COMPONENTS
膝上げ、油溜関係



| Ref. No. | Note | Part No. 品番 | Description | E. C. 変更年月 | 品名 | Amt. Req. 数量 |
|----------|------|-----------------|----------------------------------|---------------|------------------------|-----------------|
| 1 | | B3409-053-000 | KNEE LIFTER FRONT LEVER | | ヒウアケ マイコ | 1 |
| 2 | | SD-0790361-SP | HINGE SCREW D= 7.94 H= 3.6 | | ダクネシ D=7.94 H=3.6 | 2 |
| 3 | | PD-0231100-0B | SPLIT PIN 2.3X11 | | ワリピン 2.3X11 | 1 |
| 4 | | B3410-051-000 | KNEE LIFTER REAR LEVER | | ヒウアケ ウシロ テコ | 1 |
| 5 | | B3413-521-000 | REAR LIFTING BAR | | ウシロツリホ | 1 |
| 6 | | CS-0510710-SC | THRUST COLLAR ASM. D=5.1 W=7 | | スラストウケ D=5.1 W=7 クミ | 1 |
| 7 | | SS-7110540-SP | SCREW 11/64-40 L=5 | | マルヒラネシ 11/64-40 L= 5 | (1) |
| 8 | | B3414-051-000 | REAR LIFTING BAR SPRING | | ウシロ ツリホ オシハネ | 1 |
| 9 | | B1839-521-0A0 | OIL RESERVOIR ASM. | | アウラダマリ クミ | 1 |
| 10 | | B1841-521-000 | OIL DRIP FELT | | カマシクタイ モルトフレーション | 1 |
| 11 | | B3431-521-0C0 | KNEE LIFTER ASM. | | ヒウアケ ソーチ クミ | 1 |
| 12 | | B3431-521-0B0 | KNEE DRIVING SHAFT BRACKET ASM. | | ヒウアケ シクウチ クミ | (1) |
| 13 | | B3426-521-000 | KNEE PRESS ROD A | | ヒウアテ ヨコシク A | (1) |
| 14 | | B3425-521-000 | ROTATING LEVER B | | ヒウアケ カイチンウチ B | (1) |
| 15 | | SS-8153010-SP | SCREW 15/64-28 L=30 | | トメネジ 15/64-28 L=30 | (2) |
| 16 | | NS-6150310-SP | NUT 15/64-28 | | ワツカクナツト 15/64-28 | (2) |
| 17 | | B3424-521-000 | ROTATING LEVER A | | ヒウアケ カイチンウチ A | (1) |
| 18 | * | SS-9151540-SP | SCREW 15/64-28 L=15.0 | D.09/80 | SS-9151540-SR | - |
| 18 | * | SS-9151540-SR | SCREW 15/64-28 L=15 | A.09/80 | ワツカクホルト 15/64-28 L=15 | (2) |
| 19 | | B3431-521-000 | KNEE PRESS ROD BASE | | ヒウアケ シクウチ | (1) |
| 20 | | B3429-521-000 | KNEE PRESS SPRING | | ヒウアケ モトシハネ | (1) |
| 21 | | B3430-521-000 | KNEE PRESS JOINT | | ヒウアケ ツキテ | (1) |
| 22 | | SS-7151550-SP | SCREW 15/64-28 L=14.5 | | マルヒラネシ 15/64-28 L=14.5 | (1) |
| 23 | | B3428-521-000 | PRESSER SPRING | | ヒウアテシク オサエハネ | (1) |
| 24 | | SS-7090510-SP | SCREW 9/64-40 L= 4.6 | | マルヒラネシ 9/64-40 L=4.6 | (1) |
| 25 | | B3427-521-0A0 | KNEE PRESS ROD MOUNTING ARM ASM. | | ヒウアテ タテシク トリツカウチ クミ | (1) |
| 26 | | B3430-552-0A0 | KNEE PRESS PLATE ASM. | | ヒウアテイタ クミ | (1) |
| 27 | | B3431-552-000-A | KNEE PRESS PLATE COVER | | ヒウアテイタ カハ | (1) |
| 28 | | SS-9661120-CP | SCREW 1/4-40 L=10.5 | | ワツカクホルト 1/4-40 L=10.5 | (1) |
| 29 | | B3419-122-000 | KNEE LIFTER PLATE ROD | | ヒウアテ クチシク | (1) |
| 30 | | B3420-521-000 | KNEE PRESS ROD B | | ヒウアテ ヨコシク B | (1) |
| 31 | | B3432-521-000 | PIN | | ヒウアテツキテ カンコウピン | (1) |
| 32 | | B3427-521-000 | KNEE PRESS ROD MOUNTING ARM | | ヒウアテ クチシク トリツカウチ | (1) |
| 33 | | SS-9182010-SN | SCREW 9/32-20 L=20 | | ワツカクホルト 9/32-20 L=20 | (2) |
| 34 | | SS-7151610-SP | SCREW 15/64-28 L=16 | | マルヒラネシ 15/64-28 L=16 | 2 |

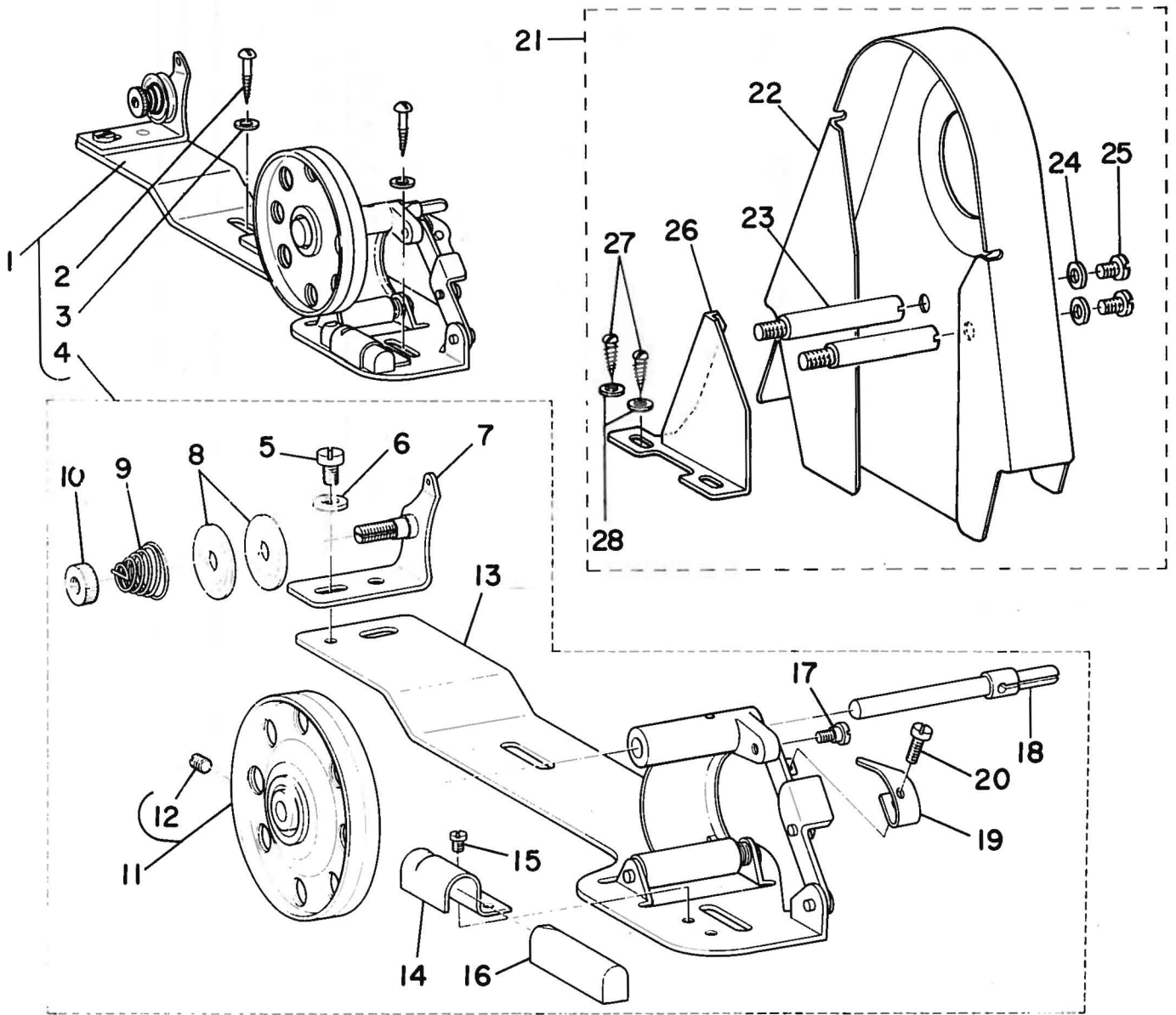
8. THREAD STAND UNIT COMPONENTS (SPECIAL ORDER PARTS)
糸立装置関係(特別注文部品)



| Ref. No. | Note | Part No. 品番 | Description | E. C. 変更年月 | 品名 | Amt. Req. 数量 |
|----------|------|----------------|----------------------------|---------------|-----------------------|-----------------|
| 1 | | B3301-051-080 | THREAD STAND ASM. | | イトタテ ソーチ | 1 |
| 2 | | B3310-012-000 | POSITION CUP SET SCREW | | イトタテ イトアソナイ シメネジ | (1) |
| 3 | | WS-0641560-KR | SPRING WASHER 6.4X11.9X1.5 | | ハネツカカネ 6.4X11.9X1.5 | (1) |
| 4 | | B3309-012-000 | POSITION CUP | | イトタテ イトアソナイ マクリトメ | (1) |
| 5 | | B3307-521-000 | THREAD GUIDE | | イトタテイトアソナイ | (3) |
| 6 | | B3308-012-000 | ROD WASHER | | イトタテ イトアソナイウケ | (1) |
| 7 | | B3306-012-000 | SPOOL ROD | | イトタテ ウエカン | (1) |
| 8 | | B3312-012-000 | SPOOL RETAINER | | イトマキ フレトメ | (3) |
| 9 | | NM-6061061-SE | NUT M6 | | ロツカクナツト M6 10X11.5X10 | (1) |
| 10 | | B3305-012-000 | SPOOL PIN | | イトマキ ウケホ* | (3) |
| 11 | | B3311-012-000 | SPOOL REST CUSHION | | イトマキウケサ* | (3) |
| 12 | | B3302-012-000 | SPOOL REST ROD | | イトタテ シタカン | (1) |
| 13 | | B3303-372-0A0 | SPOOL REST ASM. | | イトマキウケ クミ | 1 |
| 14 | | SM-9061080-SE | SCREW M6 L=10 | | ロツカクホルト M6 L=10 | (2) |
| 15 | | WP-0560860-SE | WASHER 5.6X12X0.8 | | ヒラサカカネ 5.6X12X0.8 | (3) |
| 16 | | WS-0531060-KR | SPRING WASHER 5.3X8.3X1 | | ハネツカカネ 5.3X8.3X1 | (3) |
| 17 | | NS-6123881-SE | NUT 3/16-28 | | ロツカクナツト 3/16-28 | (3) |
| 18 | | B3303-012-0A0 | SPOOL REST ASM. | | イトマキウケ クミ | (1) |
| 19 | | NM-6100663-SE | NUT M10 | | ロツカクナツト M10 352 | (2) |
| 20 | | SK-3452000-SE | WOOD SCREW D=4.5 L=20 | | マルモクネジ D=4.5 L=20 | (3) |
| 21 | | WS-1002560-KR | SPRING WASHER 10X18X2.5 | | ハネツカカネ 10X18X2.5 | (1) |
| 22 | | B3301-012-000 | SPOOL STAND | | イトタテタイ | (1) |

9. BELT COVER & THREAD WINDER COMPONENTS

ベルトカバー、糸巻装置関係



| Ref No. | Note | Part No. | Description | E. C. 変更年月 | 品名 | Amt. Req. 数量 |
|---------|------|---------------|-----------------------------|------------|------------------------|--------------|
| 1 | | B3201-012-0B0 | BOBBIN WINDER ASM. | | イトマキ ソーチ | 1 |
| 2 | | SK-3482000-SC | WOOD SCREW D=4.8 L=20 | | マルモクネジ* D=4.8 L=20 | (2) |
| 3 | | WP-0501016-SC | WASHER 5X10.5X1 | | ヒラツカ*カネ 5X10.5X1 | (2) |
| 4 | | B3201-012-0A0 | THREAD WINDER ASM. | | イトマキ ソーチ | (1) |
| 5 | | SS-7110820-SN | SCREW 11/64-40 L=7.5 | | マルヒラネジ* 11/64-40 L=7.5 | (1) |
| 6 | | WP-0501016-SC | WASHER 5X10.5X1 | | ヒラツカ*カネ 5X10.5X1 | (1) |
| 7 | | B3223-012-0A0 | THREAD TENSION BRACKET ASM. | | イトマキ イトチヨ-シホ*ク*イ クミ | (1) |
| 8 | | B3126-012-D00 | TENSION OISC | | イトチヨ-シクラ | (2) |
| 9 | | B3129-012-B0U | TENSION SPRING B | | イトチヨ-シ ハ*ネ B | (1) |
| 10 | | B3125-012-000 | THREAD TENSION STUD NUT | | イトチヨ-シ ナツト | (1) |
| 11 | | B3214-012-0A0 | BOBBIN WINDER WHEEL ASM. | | イトマキ*マルマ クミ | (1) |
| 12 | | SS-8110510-SN | SCREW 11/64-40 L=5 | | トメネジ* 11/64-40 L=5 | (1) |
| 13 | | B3204-012-0A0 | BOBBIN WINDER BASE ASM. | | イトマキ*ク*イ クミ | (1) |
| 14 | | B3229-012-000 | BRAKE CLAMP | | セイト*-*ヘルト オウエイク | (1) |
| 15 | | SS-7110410-SN | SCREW 11/64-40 L=4 | | マルヒラネジ* 11/64-40 L= 4 | (1) |
| 16 | | B3228-012-000 | RUBBER BRAKE | | セイト*-*ヘルト | (1) |
| 17 | | SD-0490261-SP | HINGE SCREW D=4.9 H=2.6 | | ク*ツネジ* D=4.9 H=2.6 | (1) |
| 18 | | B3212-012-000 | SPINDLE | | イトマキ*シク | (1) |
| 19 | | B3217-012-000 | STOP LATCH | | ホ*ヒ*ンオウエ | (1) |
| 20 | | SS-7081310-SH | SCREW 1/8-44 L=12.5 | | マルヒラネジ* 1/8-44 L=12.5 | (1) |
| 21 | | B8230-521-0A0 | BELT COVER ASM. | | ヘルトカハ* - クミ | 1 |
| 22 | | B8230-521-00A | BELT COVER | | ヘルトカハ* | (1) |
| 23 | | B8230-521-00B | BELT COVER SUPPORT STUD | | ヘルトカハ* - サウエハ* | (2) |
| 24 | * | WP-0650876-SD | WASHER 6.5X13X0.8 | D.04/81 | WP-0621016-SD | - |
| 24 | * | WP-0621016-SD | WASHER 6.2X13X1 | A.04/B1 | ヒラツカ*カネ 6.2X13X1 | (2) |
| 25 | | SS-7150740-SP | SCREW 15/64-28 L=7 | | マルヒラネジ* 15/64-28 L=7 | (2) |
| 26 | | B8230-521-00C | BELT COVER AUXILIARY PLATE | | ヘルトカハ* - ホシ*ヨイク | (1) |
| 27 | | SK-3482500-SC | WOOD SCREW D=4.8 L=25 | | マルモクネジ* D=4.8 L=25 | (2) |
| 28 | | WP-0501016-SC | WASHER 5X10.5X1 | | ヒラツカ*カネ 5X10.5X1 | (2) |

Chmp
302W

10. TABLE OF EXCHANGING GAUGE PARTS

交換ゲージ部品一覧表

| | A | B | C | D | E | F | G | H | I | |
|---|---------------------------------------|---------------|------------------|-------------------|-------------------|-----------------|------------------|---------------|---------------|---------------|
| | | | | | | | | | | |
| | Needle Gauge (2) | Throat Plate | Needle Clam asm. | Presser Foot asm. | Walking Foot asm. | Bed Slide, Left | Bed Slide, Right | Feed Dog | Feed Dog | Feed Dog |
| | 針 幅 | 針 板 | 針 留(組) | 押エ外足(組) | 押エ中足(組) | 滑り板(左) | 滑り板(右) | 送り歯 | 送り歯 | 送り歯 |
| 1 | $\frac{3}{16}$ (4.8mm) | B1109-521-D00 | B1402-520-DA0 | B1525-521-DA0 | B1470-521-DA0 | B1112-512-C00 | B1113-512-C00 | B1613-521-DOA | B1613-521-DOB | B1613-521-DOO |
| 2 | $\frac{1}{4}$ (6.4mm) | B1109-521-F00 | B1402-520-FA0 | B1525-520-FA0 | B1470-521-FA0 | | | B1613-521-FOA | B1613-521-FOB | B1613-521-FOO |
| 3 | $\frac{3}{8}$ (9.5mm) | B1109-521-K00 | B1402-520-KA0 | B1525-520-KA0 | B1470-521-KA0 | B1112-512-E00 | B1113-512-E00 | B1613-521-K0A | B1613-521-K0B | B1613-521-K0O |
| 4 | $\frac{1}{2}$ (12.7mm) | B1109-521-L00 | B1402-520-LA0 | B1525-521-LA0 | B1470-521-LA0 | B1112-512-F00 | B1113-512-F00 | B1613-521-L0A | B1613-521-L0B | B1613-521-L0O |
| 5 | $\frac{5}{8}$ (15.9mm) | B1109-521-M00 | B1402-520-MA0 | B1525-521-MA0 | B1470-521-MA0 | B1112-512-G00 | B1113-512-G00 | B1613-521-M0A | B1613-521-M0B | B1613-521-M0O |
| 6 | $\frac{3}{4}$ (19.0mm) | B1109-521-N00 | B1402-520-NA0 | B1525-520-NA0 | B1470-521-NA0 | B1112-512-H00 | B1113-512-H00 | B1613-521-NOA | B1613-521-NOB | B1613-521-NOO |
| 7 | standard 標準 $\frac{5}{16}$ (7.9mm) | B1109-521-H00 | B1402-520-HA0 | B1525-520-HA0 | B1470-521-HA0 | B1112-512-D00 | B1113-512-D00 | B1613-521-H0A | B1613-521-H0B | B1613-521-H0O |

NUMERICAL INDEX OF PARTS

索引

| Part No. 品番 | Page 頁 | Ref. No. | Part No. 品番 | Page 頁 | Ref. No. | Part No. 品番 | Page 頁 | Ref. No. | Part No. 品番 | Page 頁 | Ref. No. |
|------------------------------|-----------|-------------|----------------|-----------|-------------|----------------|-----------|-------------|----------------|-----------|-------------|
| B3431-552-000-A | 14 | 27 | SD-0640323-TP | 12 | 53 | SS-8150580-SP | 10 | 41 | | | |
| B3432-521-000 | 14 | 31 | SD-0790361-SP | 14 | 2 | SS-8150710-SP | 4 | 41 | | | |
| B3501-051-000 | 2 | 7 | SD-0790801-SP | 6 | 17 | SS-8150710-SP | 10 | 30 | | | |
| B3542-581-000 | 10 | 20 | SD-0800481-SP | 8 | 8 | SS-8150710-SP | 12 | 23 | | | |
| B8230-521-0A0 | 16 | 21 | SD-0801601-SP | 8 | 47 | SS-8150750-SP | 10 | 60 | | | |
| B8230-521-00A | 16 | 22 | SD-095080A-SP | 6 | 22 | SS-8151150-SP | 4 | 7 | | | |
| B8230-521-00B | 16 | 23 | | | | SS-8151150-SP | 4 | 19 | | | |
| B8230-521-00C | 16 | 26 | SCREW | | ネジ | SS-8151150-SP | 4 | 44 | | | |
| B9117-563-000 | 10 | 8 | SK-3452000-SE | 15 | 20 | SS-8151150-SP | 6 | 51 | | | |
| OIL WICK | | 油心 | SK-3482000-SC | 16 | 2 | SS-8151150-SP | 8 | 2 | | | |
| CQ-2020000-00 | 4 | 6 | SK-3482500-SC | 16 | 27 | SS-8151150-SP | 8 | 5 | | | |
| CQ-2020000-00 | 6 | 16 | SM-6081542-CP | 12 | 47 | SS-8151150-SP | 10 | 31 | | | |
| CQ-2020000-00 | 6 | 23 | SM-9061080-SE | 15 | 14 | SS-8151150-SP | 12 | 51 | | | |
| CQ-2020000-00 | 6 | 48 | SS-2040210-SH | 10 | 6 | SS-8151160-SP | 6 | 2 | | | |
| CQ-2020000-00 | 8 | 30 | SS-2090710-SP | 2 | 17 | SS-8151230-SP | 4 | 28 | | | |
| CQ-2020000-00 | 8 | 50 | SS-2090710-SP | 2 | 36 | SS-8151230-SP | 10 | 39 | | | |
| CQ-2020000-00 | 10 | 13 | SS-2110920-TP | 2 | 28 | SS-8151280-SP | 12 | 50 | | | |
| CQ-2020000-00 | 10 | 16 | SS-3090610-SP | 2 | 4 | SS-8151280-SP | 12 | 57 | | | |
| CQ-2020000-00 | 10 | 22 | SS-5080710-SP | 6 | 32 | SS-8151770-SP | 12 | 6 | | | |
| CQ-2020000-00 | 10 | 22 | SS-6080810-SP | 2 | 57 | SS-8151780-SP | 4 | 37 | | | |
| CQ-2020000-00 | 12 | 20 | SS-6081210-SP | 6 | 34 | SS-8151780-SP | 10 | 48 | | | |
| CQ-2020000-00 | 12 | 26 | SS-6081220-TP | 12 | 3 | SS-8151780-SP | 12 | 5 | | | |
| CQ-2520000-00 | 4 | 4 | SS-6090410-TP | 6 | 25 | SS-8152030-SP | 4 | 36 | | | |
| CQ-2520000-00 | 4 | 23 | SS-6090620-SP | 10 | 11 | SS-8152030-SP | 6 | 42 | | | |
| CQ-2520000-00 | 6 | 56 | SS-6090630-SP | 2 | 27 | SS-8152030-SP | 10 | 23 | | | |
| CQ-3030000-00 | 4 | 10 | SS-6090910-TP | 8 | 22 | SS-8152030-SP | 10 | 61 | | | |
| CQ-3030000-00 | 4 | 15 | SS-6110610-TP | 2 | 42 | SS-8152080-SP | 10 | 49 | | | |
| THRUST COLLAR | | スラストカラー | SS-6110710-TP | 8 | 52 | SS-8153010-SP | 14 | 15 | | | |
| CS-0510710-SC | 14 | 6 | SS-6111140-SP | 8 | 26 | SS-8620610-SP | 6 | 35 | | | |
| CS-0640660-SH | 6 | 57 | SS-6151440-SP | 6 | 14 | SS-8660530-TP | 4 | 25 | | | |
| CS-1401010-SC | 6 | 43 | SS-6151920-SP | 6 | 21 | SS-8660530-TP | 10 | 35 | | | |
| EXCLUSIVE PARTS "D" 専用部品 "D" | | | SS-6151920-SP | 10 | 52 | SS-8660670-SP | 10 | 36 | | | |
| D1201-055-B00 | 4 | 33 | SS-6153040-SP | 10 | 26 | SS-8660830-TP | 10 | 38 | | | |
| D1450-055-BA0 | 4 | 24 | SS-6560250-SH | 10 | 5 | SS-8660970-TP | 4 | 26 | | | |
| D1453-055-B00 | 8 | 39 | SS-6560250-TH | 10 | 5 | SS-8660970-TP | 12 | 63 | | | |
| D1454-055-BA0 | 8 | 35 | SS-6580752-TP | 6 | 28 | SS-8680540-SP | 4 | 12 | | | |
| D1455-055-B00 | 8 | 38 | SS-7081310-SN | 16 | 20 | SS-8680730-SP | 4 | 17 | | | |
| D1456-055-B00 | 8 | 37 | SS-7090510-SP | 14 | 24 | SS-8681650-TP | 4 | 13 | | | |
| D1457-055-B00 | 8 | 40 | SS-7090520-SP | 2 | 19 | SS-8681650-TP | 4 | 31 | | | |
| D1458-055-B00 | 8 | 43 | SS-7090540-TP | 12 | 39 | SS-9111010-SP | 2 | 23 | | | |
| NEEDLE | | 針 | SS-7090910-SP | 6 | 6 | SS-9111820-SP | 12 | 28 | | | |
| MDP-17082300 | 6 | 26 | SS-7090910-SP | 8 | 7 | SS-9121340-CP | 12 | 29 | | | |
| NUT | | ナット | SS-7090910-SP | 8 | 18 | SS-9151440-CP | 6 | 40 | | | |
| NM-6061061-SE | 15 | 9 | SS-7091310-SP | 8 | 18 | SS-9151540-SP | 14 | 18 | | | |
| NM-6100663-SE | 15 | 19 | SS-7110410-SN | 16 | 15 | SS-9151540-SR | 14 | 18 | | | |
| NS-6060350-SP | 2 | 50 | SS-7110540-SP | 14 | 7 | SS-9151630-CP | 12 | 45 | | | |
| NS-6080210-SP | 6 | 33 | SS-7110720-SP | 2 | 60 | SS-9182010-SN | 14 | 33 | | | |
| NS-6080210-SP | 12 | 4 | SS-7110820-SN | 16 | 5 | SS-9660940-SP | 12 | 62 | | | |
| NS-6110310-SP | 8 | 27 | SS-7111310-SP | 8 | 14 | SS-9661120-CP | 14 | 28 | | | |
| NS-6110420-SP | 10 | 19 | SS-7111310-TP | 6 | 53 | PLUG | | 止メ栓 | | | |
| NS-6110420-SP | 10 | 24 | SS-7111410-SP | 6 | 46 | TA-0570601-M0 | 4 | 15-1 | | | |
| NS-6110530-SP | 8 | 43 | SS-7121410-SP | 12 | 56 | WASHER | | 座金 | | | |
| NS-6110530-SP | 12 | 27 | SS-7150740-SP | 2 | 6 | WP-0371016-SD | 10 | 10 | | | |
| NS-6123881-SE | 15 | 17 | SS-7150740-SP | 16 | 25 | WP-0480856-SP | 2 | 22 | | | |
| NS-6150310-SP | 14 | 16 | SS-7151210-SP | 12 | 37 | WP-0480856-SP | 12 | 30 | | | |
| NS-6160520-SP | 6 | 18 | SS-7151550-SP | 14 | 22 | WP-0501016-SC | 16 | 3 | | | |
| NS-6620310-SP | 6 | 11 | SS-7151610-SP | 14 | 34 | WP-0501016-SC | 16 | 6 | | | |
| NS-6660430-SP | 8 | 31 | SS-7161640-SP | 8 | 36 | WP-0501016-SC | 16 | 28 | | | |
| NS-6700420-SP | 6 | 19 | SS-7620750-SP | 12 | 58 | WP-0560860-SE | 15 | 15 | | | |
| PIN | | ピン | SS-7661110-TH | 4 | 58 | WP-0621016-SD | 16 | 24 | | | |
| PD-0231100-0B | 14 | 3 | SS-7681750-TP | 4 | 16 | WP-0650876-SD | 16 | 24 | | | |
| PS-0200102-KH | 10 | 44 | SS-7681750-TP | 4 | 32 | WP-0651056-SD | 8 | 9 | | | |
| PT-0201200-S0 | 8 | 12 | SS-7762840-SP | 10 | 28 | WP-0753016-SZ | 10 | 27 | | | |
| SNAP RING | | 止メ輪 | SS-8081210-TH | 6 | 34 | WS-0531060-KR | 15 | 16 | | | |
| RE-0500000-K0 | 12 | 9 | SS-8081210-TH | 12 | 3 | WS-0641560-KR | 15 | 3 | | | |
| HINGE SCREW | | 段ネジ | SS-8090410-SP | 4 | 49 | WS-0651510-KP | 6 | 39 | | | |
| SB-1150002-00 | 4 | 42 | SS-8090410-TP | 6 | 58 | WS-1002560-KR | 15 | 21 | | | |
| SB-1150002-00 | 10 | 57 | SS-8090530-TP | 10 | 59 | | | | | | |
| SD-0380551-SL | 2 | 35 | SS-8110510-SN | 16 | 12 | | | | | | |
| SD-0470281-SP | 2 | 45 | SS-8110510-SP | 2 | 15 | | | | | | |
| SD-0490261-SP | 16 | 17 | SS-8110510-SP | 12 | 13 | | | | | | |
| SD-0630241-SD | 2 | 12 | SS-8110510-SP | 12 | 41 | | | | | | |
| SD-0640322-TP | 4 | 54 | SS-8110520-TP | 6 | 49 | | | | | | |
| | | | SS-8110520-TP | 12 | 32 | | | | | | |
| | | | SS-8110750-SP | 12 | 14 | | | | | | |
| | | | SS-8110750-SP | 12 | 31 | | | | | | |
| | | | SS-8110750-SP | 12 | 35 | | | | | | |
| | | | SS-8110750-SP | 12 | 43 | | | | | | |
| | | | SS-8111251-SP | 2 | 61 | | | | | | |
| | | | SS-8150410-SP | 6 | 44 | | | | | | |

JUKI

JUKI CORPORATION

HEAD OFFICE
8-2-1 KOKURYO-CHO,
CHOFU-CITY, TOKYO 182, JAPAN

LEATHER & HEAVY MATERIAL
EQUIPMENT DIVISION (LHD)
BUSINESS OFFICE
1-23-3, KABUKI-CHO
SHINJUKU-KU, TOKYO 160, JAPAN

PHONE : 03(3205)1188, 1189, 1190
FAX : 03(3203)8260, (3205)9131
TELEX : J22967, 232-2501

JUKI 株式会社

〒182 東京都調布市国領町8-2-1
TEL 03-3480-1111(代表)

皮革厚物事業部(LHD)

〒160 東京都新宿区歌舞伎町1-23-3
TEL 03-3205-1081(ダイヤルイン)

お問い合わせ、ご相談は
To order or for further
information,
please contact :

*このパーツリストは商品改良のため予告なく変更する事があります。

* The description covered in this parts list is subject to change for improvement of the commodity without notice.

*このパーツリストは、1992年6月現在の商品仕様で編集・印刷したものです。

* This parts list is edited and printed in accordance with the product specifications as of June 1992.

From the library of: Superior Sewing Machine & Supply LLC

Printed in Japan